

GARANTİ ŞARTLARI

- 1) Fanexfan markalı ürünlerimiz her türlü üretim hatasına karşı 2 yıl garantilidir.
- 2) İmalat hatalarından kaynaklanan arızalı ürünlerin garanti belgesinin ibrazı ile tamiri yapılacaktır. Garanti belgesinin ibrazı yapılmayan mamüllerin tamir masrafı müşteriye fatura edilecektir.
- 3) Garanti belgesi ve irsaliye düzenlenerek gelen arızalı ürünlerin tamir süresi garanti belgesinde de yazıldığı üzere 30 gündür.
- 4) Arızalı mamül montaj edilmiş ise hiçbir şekilde yenisi ile değiştirilmez.
- 5) Firmamıza gönderilecek garanti kapsamındaki ürünler, anlaşmalı olduğumuz kargo şirketi ile gönderilecektir. Başka nakliye firması ile yapılan gönderilerden firmamız sorumlu değildir.
- 6) Ocaklarda veya restaurant, kebab ocağı gibi yerlerde kullanılan ürünlerin arızalı olarak gelmesi durumunda aşırı kirli, yağlı, kurum bağlamış bir şekilde teslim alınmaz.
- 7) Fanexfan ürünlerinde garanti belgelerinde kullanım yerleri belirtildiği için, kullanıcı bu ürünleri kullanım şartları dışında kullanmamalıdır.
- 8) **YANLIŞ MONTAJ, AŞIRI KİRLİLİKTEN DOLAYI (YAĞ vb.) YANAN MOTORLAR VE ELEKTRİKSEL DALGALANMALAR DOLAYI OLUŞAN ARIZALAR GARANTİ KAPSAMI DIŞINDADIR.**

SATIŞ ŞARTLARIMIZ

- 1) Siparişler en geç 7 iş günü içerisinde teslim edilir (özel siparişler hariç).
- 2) Kargo veya ambar nakliye ücreti müşteriye aittir.
- 3) Müşterinin talep ettiği ambarla gönderilen ürünlerde nakliyeden kaynaklanan zararlar firmamızın sorumluluğu dışındadır.
- 4) Vadesini aşan ödemelerde iskonto oranları geri çekilip fiyat farkı müşteri c/h borç kaydedilecektir.
- 5) Firmamız ihbar etmeksizin fiyatları değiştirme hakkına sahiptir.
- 6) Fiyatlarımıza K.D.V. dahil değildir.

BANKA HESAP NUMARALARIMIZ

FİRMA ADI : FANEKS ELEKTRİK MOTORLARI SAN. TİC. LTD.ŞTİ.

BANKA	ŞUBE	ŞUBE KODU	IBAN NUMARALARI
Finansbank	Kıraç	1074	TR19 0011 1000 0000 0029 6321 14
Akbank	Büyükçekmece	197	TR61 0004 6001 9788 8000 1992 94
T. İş Bankası	Beylikdüzü	1245	TR97 0006 4000 0011 2450 0595 71



İÇERİKLER

4-12

HÜCRELİ ASPİRATÖRLER
ÇİFT EMİŞLİ RADYAL FANLAR
MUTFAK EGZOZ FANLARI

FHV-SK, FHV-SY
FRV, FRV-S, FRV-C, FMV, FSK-S, FSK-C
FHS, FMEF, FPH, FPH-F

13-23

SIĞINAK SANTRALLERİ, FİLTRELİ KANAL FANLARI
ISI GERİ KAZANIM CİHAZLARI
HAVALANDIRMA SANTRALLERİ
ELEKTRİKLİ ISITICI VE KUMANDA PANELLERİ
FREKANS İNVERTÖRLERİ

FSFM, FKSF-P, FHSF-R, FBFF, FFK-2
FIGK-P-Y, FIGK-P, FIGK
FIGK-D, FBHS, FKEI, FEKP, PHA, FFI

24-37

JET FANLAR
DUMAN TAHLİYE FANLARI
SUSTURUCULAR

FJE, FJE-R, FDBK, FMF-AL, FMF
FRTE, FAK, FAK-AL, FDB, FKDB
FDKS, FYKS

38-42

DİKDÖRTGEN KANAL FANLARI
YUVARLAK KANAL FANLARI
VE FİLTRELER

FHDK-SY, FHDK-SK, FDKF, FDKF-Y
LKT, DRPKT, PAKF

İÇERİKLER

43-45

RADYAL VE
AKSİYAL
ÇATI FANLARI

FDRÇ, FDRÇ-H
FRÇF, FBCF, FCF
FKCF, FACF

46-56

SALYANGOZ FANLAR

FBSY, FBO, FBK, FMK-A, FGS, FRK, FAKK
FPGA, FAGS-T-M, FAGS-KT-KM, FSG-SK
POBRA, PSEK, DR-SERİŞİ, KAGS-BAGS, OÇES

57-65

ENDÜSTRİYEL VANTİLATÖRLER
AKSİYAL ASPİRATÖRLER DEKORATİF
PLASTİK FANLAR

FSV, F4-KY, F4-KK, FAL-Y, FAL-K
FHP-Y, FHP-K, FA-4, FAL-M, FA-5, PSM, PST
PSMK, PSTK, PDRAF, PDKAF, PEK
PKA-KA, PKA-AK, D-BTA, APKT

66-72

YEDEK PARÇA MOTORLAR
PERVANELER VE FİLTRELER

F4KGM, YEDEK PARÇA VE MOTORLAR,
FDRM, FRE, PRE, FPP, FAP, FSVF, FMGK,
FDF, ALÜ. VE GAL. RADYAL PERV, FA-4-P,
AKSİYAL PERV, FP, RADYAL PER,
YEDEK PARÇA VE FİLTRELER



FHV-SK ÖNE EĞİMLİ SIK KANATLI HÜCRELİ VANTİLATÖRLER

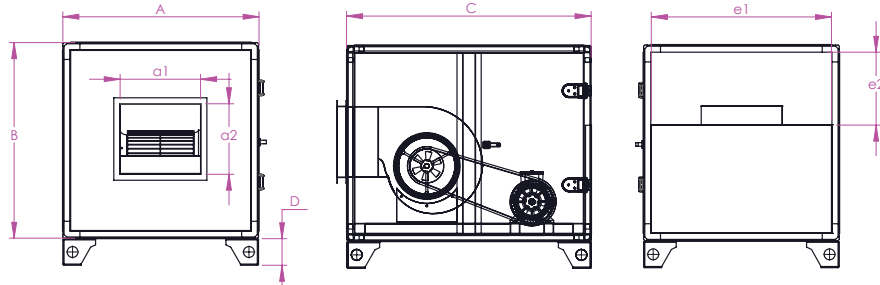
MODEL	FAN MODELİ	GERİLİM (VOLT/Hz)	MOTOR GÜCÜ		AKIM (A)	DEVİR (d/d)	DEBİ (m ³ /h)	BASINÇ (Pa)	SES (dBA)	MONOFAZE FİYAT(TL)	TRİFAZE FİYAT(TL)
			HP	KW							
FHV-7-01	7x7	230/380/50	1	0,75	2,10	1400	2000	400	81	13300	12500
FHV-7-02	7x7	230/380/50	1,5	1,1	2,60	1400	2500	400	85	14300	13700
FHV-7-03	7x7	230/380/50	2	1,5	3,50	1400	3000	400	87	16200	15200
FHV-9-01	9x9	230/380/50	1,5	1,1	2,60	1400	4000	400	85	15600	15000
FHV-9-02	9x9	230/380/50	2	1,5	3,50	1400	5000	400	91	16500	15750
FHV-9-03	9x9	230/380/50	3	2,2	5,00	1400	6000	400	95	18650	17900
FHV-10-01	10x10	230/380/50	2	1,5	3,50	1400	4500	400	85	18200	17400
FHV-10-02	10x10	230/380/50	3	2,2	5,00	1400	5500	400	86	19800	18800
FHV-10-03	10x10	230/380/50	4	3	6,60	1400	6500	400	90	21200	20200
FHV-10-04	10x10	380/50	5,5	4	8,20	1400	7000	400	97	-	23500
FHV-12-01	12x12	230/380/50	3	2,2	5,00	1400	7500	400	87	22400	20400
FHV-12-02	12x12	230/380/50	4	3	6,60	1400	8500	400	90	23200	22000
FHV-12-03	12x12	380/50	5,5	4	8,20	1400	9500	400	91	-	25500
FHV-15-01	15x15	230/380/50	4	3	6,60	1400	10000	400	85	26000	24700
FHV-15-02	15x15	380/50	5,5	4	8,20	1400	12000	400	90	-	27500
FHV-15-03	15x15	380/50	7,5	5,5	11,20	1400	14000	400	90	-	30500
FHV-18-01	18x18	380/50	5,5	4	8,20	1400	16000	400	90	-	30500
FHV-18-02	18x18	380/50	7,5	5,5	11,20	1400	18000	400	92	-	33000
FHV-18-03	18x18	380/50	10	7,5	15,40	1400	20000	400	90	-	35500

Not: TALEP ÜZERİNE 20.000m³/h-100.000m³/h ARASI KAPASİTELERDE ÜRETİM YAPILMAKTADIR.

Not: BOYALI TALEP EDİLDİĞİNDE %5 FİYAT FARKI UYGULANIR.

⚡ EXPROOF MOTORLU VEYA PASLANMAZ MODELLERİMİZ İÇİN FİRMAMIZ İLE İLETİŞİME GEÇİNİZ.

🔥 F300 °C/2h ISIYA DAYANIKLI MOTOR SEÇENEKLERİ İÇİN FİRMAMIZ İLE İLETİŞİME GEÇİNİZ.



MODEL	A	B	C	D	EMİŞ		ATIŞ	
					e1	e2	a1	a2
FHV-7x7	600	600	800	100	520	180	230	210
FHV-9x9	700	700	900	100	620	230	293	263
FHV-10x10	800	800	1000	100	720	280	330	290
FHV-12x12	900	900	1100	100	820	330	400	340
FHV-15x15	1000	1000	1200	100	920	380	470	405
FHV-18x18	1100	1100	1300	100	1020	430	560	480



FHV-SY GERİYE EĞİMLİ SEYREK KANATLI HÜCRELİ VANTİLATÖRLER

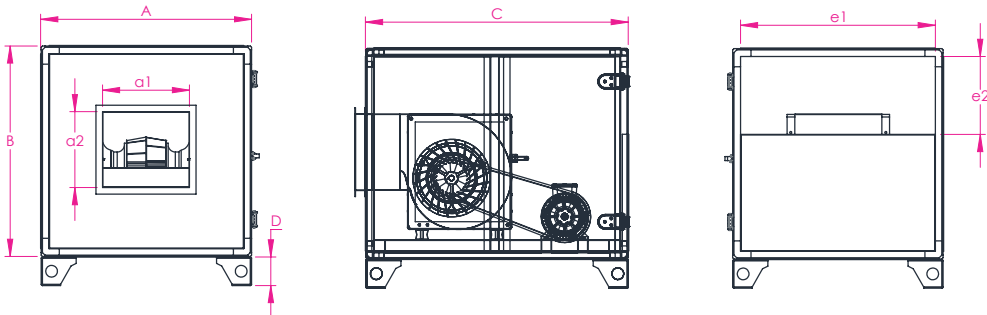
MODEL	FAN MODELİ	GERİLİM (VOLT/HZ)	MOTOR GÜCÜ		AKIM (A)	DEVİR (d/d)	DEBİ (m3/h)	BASINÇ (PA)	SES (dBA)	MONOFAZE FİYAT (TL)	TRİFAZE FİYAT (TL)
			HP	KW							
FHV-250-1	250 A	230/380/50	1	0,75	2,10	1400	3000	400	85	Fiyat Sorunuz	Fiyat Sorunuz
FHV-250-2	250 B	230/380/50	1,5	1,1	2,60	1400	4000	400	85	Fiyat Sorunuz	Fiyat Sorunuz
FHV-280-1	280 A	230/380/50	1,5	1,1	2,60	1400	5000	400	87	Fiyat Sorunuz	Fiyat Sorunuz
FHV-280-2	280 B	230/380/50	2	1,5	3,50	1400	6000	400	87	Fiyat Sorunuz	Fiyat Sorunuz
FHV-315-1	315 A	230/380/50	3	2,2	5,00	1400	7000	400	90	Fiyat Sorunuz	Fiyat Sorunuz
FHV-315-2	315 B	230/380/50	4	3	6,60	1400	8000	400	90	Fiyat Sorunuz	Fiyat Sorunuz
FHV-355-1	355 A	230/380/50	4	3	6,60	1400	10000	400	93	Fiyat Sorunuz	Fiyat Sorunuz
FHV-355-2	355 B	380/50	5,5	4	8,20	1400	12000	400	93	-	Fiyat Sorunuz
FHV-400-1	400 A	380/50	5,5	4	8,20	1400	13000	400	91	-	Fiyat Sorunuz
FHV-400-2	400 B	380/50	7,5	5,5	11,20	1400	14000	400	93	-	Fiyat Sorunuz
FHV-450-1	450 A	380/50	7,5	5,5	11,20	1400	16000	400	95	-	Fiyat Sorunuz
FHV-450-2	450 B	380/50	10	7,5	15,40	1400	18000	400	95	-	Fiyat Sorunuz
FHV-500-1	500 A	380/50	10	7,5	15,40	1400	21000	400	97	-	Fiyat Sorunuz
FHV-500-2	500 B	380/50	15	11	21,00	1400	23000	400	97	-	Fiyat Sorunuz

Not: TALEP ÜZERİNE 23.000 m³/h - 100.000 m³/h ARASI KAPASİTELERDE ÜRETİM YAPILMAKTADIR.

Not: BOYALI TALEP EDİLDİĞİNDE %5 FİYAT FARKI UYGULANIR.

⚡ EXPROOF MOTORLU VEYA PASLANMAZ MODELLERİMİZ İÇİN FİRMAMIZ İLE İLETİŞİME GEÇİNİZ.

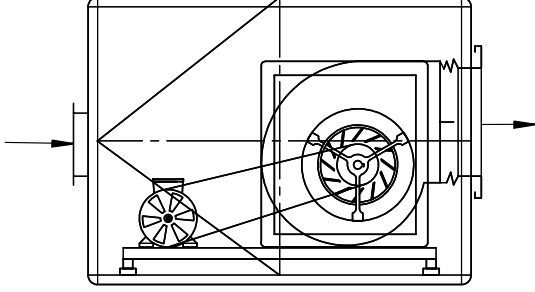
🔥 F300 °C/2h ISIYA DAYANIKLI MOTOR SEÇENEKLERİ İÇİN FİRMAMIZ İLE İLETİŞİME GEÇİNİZ.



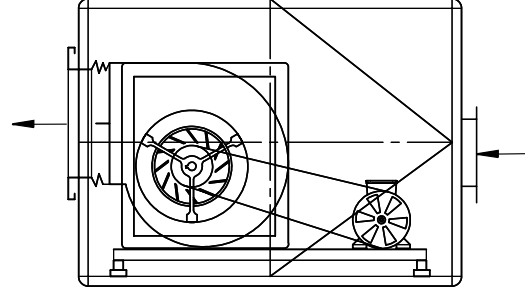
Model	A	B	C	D	EMİŞ		ATIŞ	
					e1	e2	a1	a2
FHV 250	700	700	900	100	620	230	322	322
FHV 280	800	800	1000	100	720	280	360	360
FHV 315	900	900	1100	100	820	330	404	404
FHV 355	1000	1000	1200	100	920	380	453	453
FHV 400	1100	1100	1300	100	1020	430	507	507
FHV 450	1200	1200	1400	100	1120	480	570	570
FHV 500	1300	1300	1500	100	1220	530	630	630

HÜCRELİ ASPIRATÖR YÖN ŞABLONLARI
(YÖNLER MÜDAHALE KAPAĞINDAN BAKIŞA GÖREDİR)

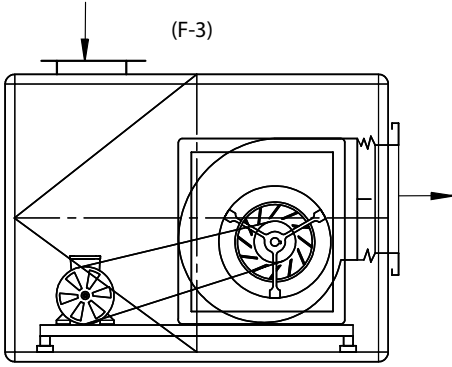
(F-1)



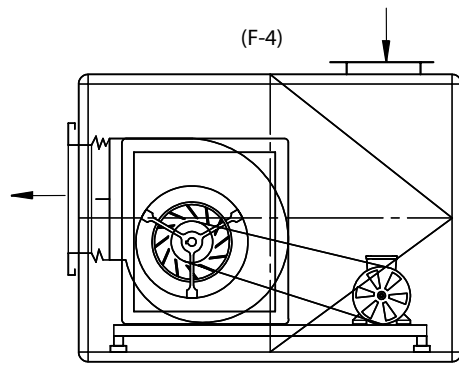
(F-2)



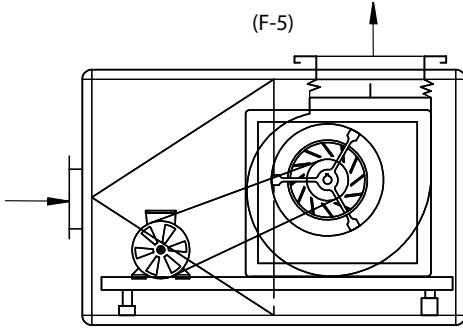
(F-3)



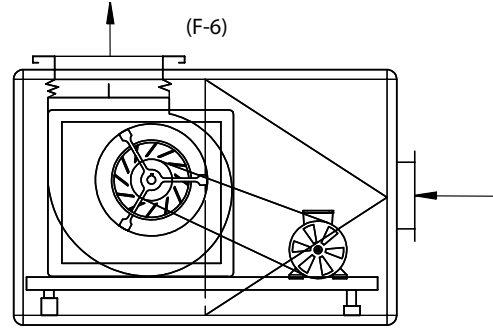
(F-4)



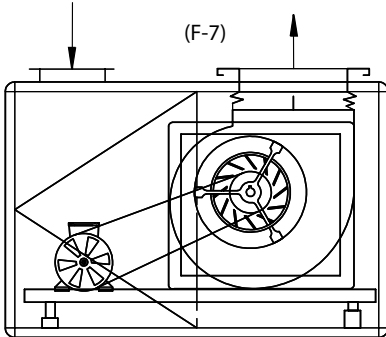
(F-5)



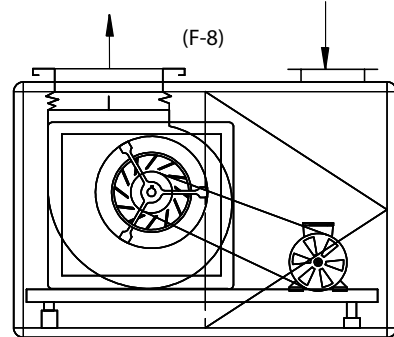
(F-6)



(F-7)



(F-8)



KLİMA SANTRALLERİ



KLİMA SANTRALLERİ TALEPLERİNİZ İÇİN FİRMAMIZ İLE İLETİŞİME GEÇİNİZ.



info@fanexfan.com • export@fanexfan.com • www.fanexfan.com

FRV

ALÇAK BASINÇLI ÇİFT EMİŞLİ ÖNE EĞİMLİ SIK KANATLI RADYAL FANLAR

MODEL	HAVA ÇIKIŞ ÇAPLI (mm)	MAX.DEBİ (m3/h)	MAX.BASINÇ (Pa)	AĞIRLIK (kg)	FİYAT (TL)
FRV-7/7	230x210	3000	650	6,00	Fiyat Sorunuz
FRV-9/9	293x263	6000	650	8,00	Fiyat Sorunuz
FRV-10/10	330x290	7000	650	10,00	Fiyat Sorunuz
FRV-12/12	400x340	9500	650	16,00	Fiyat Sorunuz
FRV-15/15	470x405	14000	650	21,00	Fiyat Sorunuz
FRV-18/18	560x480	20000	650	45,00	Fiyat Sorunuz



FRV-S

ALÇAK BASINÇLI ÇİFT EMİŞLİ ÖNE EĞİMLİ SIK KANATLI RADYAL FANLAR

MODEL	HAVA ÇIKIŞ ÇAPLI (mm)	MAX.DEBİ (m3/h)	MAX.BASINÇ (Pa)	AĞIRLIK (kg)	FİYAT (TL)
FRV-200-S	256x256	3500	1000	9	Fiyat Sorunuz
FRV-225-S	288x288	5000	1000	11	Fiyat Sorunuz
FRV-250-S	322x322	6500	1000	12	Fiyat Sorunuz
FRV-280-S	360x360	9000	1000	17	Fiyat Sorunuz
FRV-315-S	404x404	12500	1000	22	Fiyat Sorunuz
FRV-355-S	453x453	14500	1000	28	Fiyat Sorunuz
FRV-400-S	507x507	19500	1000	37	Fiyat Sorunuz
FRV-450-S	570x570	22500	1000	48	Fiyat Sorunuz
FRV-500-S	630x630	30000	1000	69	Fiyat Sorunuz



FRV-C

ALÇAK BASINÇLI ÇİFT EMİŞLİ ÖNE EĞİMLİ SIK KANATLI RADYAL FANLAR

MODEL	HAVA ÇIKIŞ ÇAPLI (mm)	MAX.DEBİ (m3/h)	MAX.BASINÇ (Pa)	AĞIRLIK (kg)	FİYAT (TL)
FRV-355-C	453x453	14500	1150	32	Fiyat Sorunuz
FRV-400-C	507x507	19500	1150	41	Fiyat Sorunuz
FRV-450-C	570x570	22500	1150	51	Fiyat Sorunuz
FRV-500-C	630x630	30000	1150	74	Fiyat Sorunuz
FRV-560-C	710x710	36000	1150	93	Fiyat Sorunuz
FRV-630-C	800x800	42000	1150	104	Fiyat Sorunuz
FRV-710-C	898x898	55000	1150	127	Fiyat Sorunuz



FMV

ALÇAK BASINÇLI ÇİFT EMİŞLİ ÖNE EĞİMLİ DİREKT AKUPLE MOTORLU RADYAL FANLAR (SIK KANATLI)

MODEL	HAVA ÇIKIŞ ÇAPLI (mm)	GERİLİM VOLT/HZ	MOTOR GÜCÜ WATT	AĞIRLIK (kg)	DEBİ (m3/h)	FİYAT (TL)
FMV-7x7	322x322	230/50	147	14,00	1500	Fiyat Sorunuz
FMV-9x9	360x360	230/50	373	17,00	2800	Fiyat Sorunuz
FMV-10x8	404x404	230/50	373	22,00	3300	Fiyat Sorunuz
FMV-10x10	453x453	230/50	373	31,00	4700	Fiyat Sorunuz
FMV-10x10	507x507	230/50	550	38,00	3300	Fiyat Sorunuz
FMV-12x12	570x570	230/50	550	45,00	4750	Fiyat Sorunuz
FMV-12x12	630x630	380/50	1100	59,00	7700	Fiyat Sorunuz
FMV-15x15	710x710	380/50	2200	77,00	9100	Fiyat Sorunuz





FSK-S

ÇİFT EMİŞLİ GERİYE EĞİMLİ SEYREK KANATLI RADYAL FANLAR

MODEL	HAVA ÇIKIŞ ÇAPI(mm)	MAX.DEBİ (m3/h)	MAX.BASINÇ (Pa)	AĞIRLIK (kg)	FİYAT (TL)
FSK-200-S	256x256	3500	1250	8	Fiyat Sorunuz
FSK-225-S	288x288	5000	1250	10	Fiyat Sorunuz
FSK-250-S	322x322	6500	1250	12	Fiyat Sorunuz
FSK-280-S	360x360	8500	1250	19	Fiyat Sorunuz
FSK-315-S	404x404	10500	1250	26	Fiyat Sorunuz
FSK-355-S	453x453	13000	1250	38	Fiyat Sorunuz
FSK-400-S	507x507	16500	1250	42	Fiyat Sorunuz



FSK-C

ÇİFT EMİŞLİ GERİYE EĞİMLİ SEYREK KANATLI RADYAL FANLAR

MODEL	HAVA ÇIKIŞ ÇAPI (mm)	MAX. DEBİ (m3/h)	MAX. BASINÇ (Pa)	AĞIRLIK (kg)	FİYAT (TL)
FSK-200-C	256x256	3500	1500	10	Fiyat Sorunuz
FSK-225-C	288x288	5000	1500	12	Fiyat Sorunuz
FSK-250-C	322x322	6500	1500	14	Fiyat Sorunuz
FSK-280-C	360x360	8500	1500	20	Fiyat Sorunuz
FSK-315-C	404x404	10500	1500	28	Fiyat Sorunuz
FSK-355-C	453x453	13000	1500	42	Fiyat Sorunuz
FSK-400-C	507x507	16500	1500	46	Fiyat Sorunuz
FSK-450-C	570x570	21000	1500	64	Fiyat Sorunuz
FSK-500-C	630x630	26000	1500	83	Fiyat Sorunuz
FSK-560-C	710x710	35000	1500	112	Fiyat Sorunuz
FSK-630-C	800x800	42000	1500	143	Fiyat Sorunuz
FSK-710-C	898x898	53000	1500	200	Fiyat Sorunuz
FSK-800-C	1006x1006	64000	1500	300	Fiyat Sorunuz
FSK-900-C	1130x1130	75000	1500	370	Fiyat Sorunuz
FSK-1000-C	1266x1266	105000	1500	480	Fiyat Sorunuz

9

ÇİFT EMİŞLİ İÇ FANLAR





FHS

KABİNLİ SEYREK KANATLI MUTFAK EGZOZ FANLARI

MODEL	GERİLİM (VOLT/HZ)	MOTOR GÜCÜ		AKIM (A)	DEVİR (d/d)	DEBİ (m ³ /h)	BASINÇ (Pa)	MONOFAZE FİYAT (TL)	TRİFAZE FİYAT (TL)
		HP	KW						
FHS-1	230/380/50	1	0,75	2,10	1400	2500	400	13000	12000
FHS-1,5	230/380/50	1,5	1,1	2,60	1400	4000	450	14750	14000
FHS-2	230/380/50	2	1,5	3,50	1400	6000	500	17800	17000
FHS-3	230/380/50	3	2,2	5,00	1400	8000	550	22000	20600
FHS-4	230/380/50	4	3	6,60	1400	10000	600	25500	24500
FHS-5,5	380/50	5,5	4	8,20	1400	12000	650	-	31500
FHS-7,5	380/50	7,5	5,5	11,20	1400	16000	700	-	39000
FHS-10	380/50	10	7,5	15,40	1400	20000	750	-	44000
FHS-15	380/50	15	11	21,00	1400	25000	850	-	Fiyat Sorunuz
FHS-20	380/50	20	15	29,80	1400	30000	1000	-	Fiyat Sorunuz
FHS-25	380/50	25	18,5	34,50	1400	35000	1100	-	Fiyat Sorunuz
FHS-30	380/50	30	22	42,50	1400	40000	1200	-	Fiyat Sorunuz
FHS-40	380/50	40	30	55,00	1400	45000	1500	-	Fiyat Sorunuz
FHS-50	380/50	50	37	67,00	1400	50000	1800	-	Fiyat Sorunuz

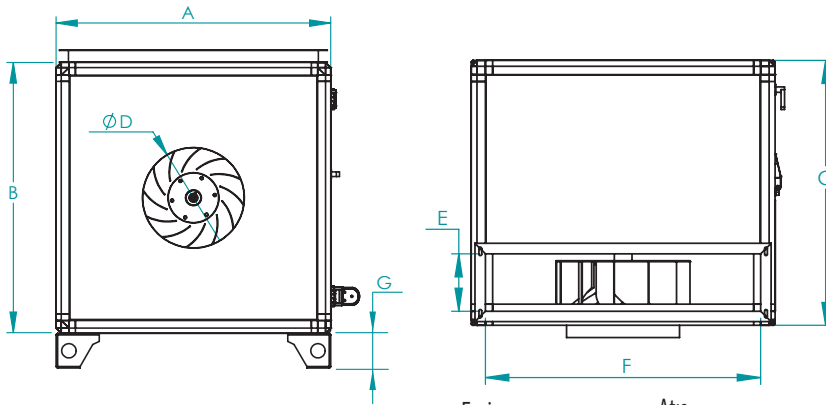
Not: TALEP ÜZERİNE 50.000 m³/h-100.000 m³/h ARASI KAPASİTELERDE ÜRETİM YAPILMAKTADIR.

Not: BOYALI TALEP EDİLDİĞİNDE %5 FİYAT FARKI UYGULANIR.

⚠️ EXPROOF MOTORLU VEYA PASLANMAZ MODELERİMİZ İÇİN FİRMAMIZ İLE İLETİŞİME GEÇİNİZ.

🔥 F300 °C/2h ISIYA DAYANIKLI MOTOR SEÇENEKLERİ İÇİN FİRMAMIZ İLE İLETİŞİME GEÇİNİZ.

🔥 F400 °C/2h ISIYA DAYANIKLI MOTOR SEÇENEKLERİ İÇİN FİRMAMIZ İLE İLETİŞİME GEÇİNİZ.



MODEL	A	B	C	Emiş Ø D	E	Atış F	G
FHS-1	600	600	600	250	210	500	100
FHS-1,5	660	660	660	280	240	560	100
FHS-2	760	760	710	300	240	660	100
FHS-3	860	860	760	320	240	760	100
FHS-4	960	960	840	300	270	860	100
FHS-5,5	1060	1060	940	340	320	960	100
FHS-7,5	1160	1160	1060	400	390	1060	100
FHS-10	1160	1160	1100	430	430	1060	100



FMEF KABİNLİ SEYREK KANATLI YAĞ FİLTRELİ MUTFAK EGZOZ FANLARI

MODEL	GERİLİM (VOLT/HZ)	MOTOR GÜCÜ		AKIM (A)	DEVİR (d/d)	DEBİ (m ³ /h)	BASINÇ (Pa)	MONOFAZE FİYAT (TL)	TRİFAZE FİYAT (TL)
		HP	KW						
FMEF-1	230/380/50	1	0,75	2,10	1400	2000	400	17500	16600
FMEF-1,5	230/380/50	1,5	1,1	2,60	1400	3000	450	19900	19000
FMEF-2	230/380/50	2	1,5	3,50	1400	5000	500	24000	23000
FMEF-3	230/380/50	3	2,2	5,00	1400	7000	550	28000	26500
FMEF-4	230/380/50	4	3	6,60	1400	8500	600	33500	32000
FMEF-5,5	380/50	5,5	4	8,20	1400	10000	650	-	38500
FMEF-7,5	380/50	7,5	5,5	11,20	1400	14000	700	-	48000
FMEF-10	380/50	10	7,5	15,40	1400	18000	750	-	55000
FMEF-15	380/50	15	11	21,00	1400	22000	850	-	Fiyat Sorunuz
FMEF-20	380/50	20	15	29,80	1400	26000	1000	-	Fiyat Sorunuz
FMEF-25	380/50	25	18,5	34,50	1400	30000	1100	-	Fiyat Sorunuz
FMEF-30	380/50	30	22	42,50	1400	35000	1200	-	Fiyat Sorunuz
FMEF-40	380/50	40	30	55,00	1400	40000	1500	-	Fiyat Sorunuz
FMEF-50	380/50	50	37	67,00	1400	45000	1800	-	Fiyat Sorunuz

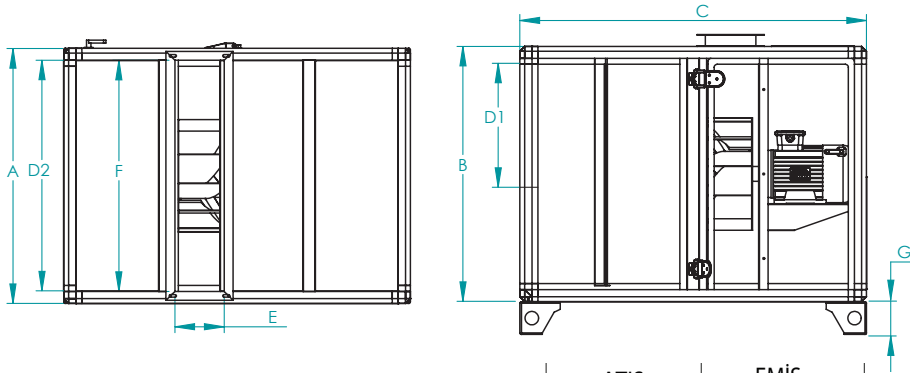
Not: TALEP ÜZERİNE 45.000 m³/h-/100.000 m³/h ARASI KAPASİTELERDE ÜRETİM YAPILMAKTADIR.

Not: BOYALI TALEP EDİLDİĞİNDE %5 FİYAT FARKI UYGULANIR.

EXPROOF MOTORLU VEYA PASLANMAZ MODELLERİMİZ İÇİN FİRMAMIZ İLE İLETİŞİME GEÇİNİZ.

F300 °C/2h ISIYA DAYANIKLI MOTOR SEÇENEKLERİ İÇİN FİRMAMIZ İLE İLETİŞİME GEÇİNİZ.

F400 °C/2h ISIYA DAYANIKLI MOTOR SEÇENEKLERİ İÇİN FİRMAMIZ İLE İLETİŞİME GEÇİNİZ.



MODEL	A	B	TEK FİLTRE	ÇİFT FİLTRE	ATIŞ		EMİŞ		G
			C	C	E	F	D1	D2	
FMEF-1	600	600	1040	1240	210	500	260	500	100
FMEF-1,5	660	660	1100	1300	240	560	290	560	100
FMEF-2	760	760	1150	1350	240	660	340	660	100
FMEF-3	860	860	1200	1400	240	760	390	760	100
FMEF-4	960	960	1280	1480	270	860	440	860	100
FMEF-5,5	1060	1060	1380	1580	320	960	490	960	100
FMEF-7,5	1160	1160	1500	1700	390	1060	540	1060	100
FMEF-10	1160	1160	1550	1750	430	1060	540	1060	100



FPH

HARİCİ MOTORLU TEK CİDARLI AKUSTİK İZOLELİ HÜCRELİ FAN (GERİYE EĞİMLİ PLUG FANLI)

MODEL	GERİLİM (VOLT/HZ)	MOTOR GÜCÜ		AKIM(A)		DEVİR (d/d)	DEBİ (m3/h)	SES (dBa)	FİYAT (TL)	
		HP	KW	(MONO)	(TRI)				(MONO)	(TRI)
FPH-315	230/380/50	1/3	0,25	1,82	0,79	1400	2000	38	9100	8300
FPH-355	230/380/50	1/2	0,37	2,54	1,20	1400	3000	43	10000	9400
FPH-400	230/380/50	3/4	0,55	3,38	1,54	1400	4500	48	12500	11500
FPH-450	230/380/50	1,5	1,1	7,30	2,56	1400	6500	52	15000	14000
FPH-500	230/380/50	2	1,5	9,20	3,40	1400	8500	54	18000	17000
FPH-560	230/380/50	3	2,2	13,60	5,25	1400	10500	58	23000	22000
FPH-630	230/380/50	4	3	19,00	6,60	1400	12500	59	26600	25500

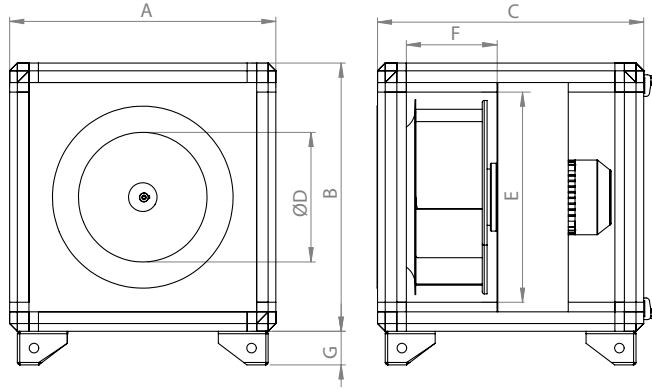


EXPROOF MOTORLU VEYA PASLANMAZ MODELLERİMİZ İÇİN FİRMAMIZ İLE İLETİŞİME GEÇİNİZ.

F300 °C/2h ISIYA DAYANIKLI MOTOR SEÇENEKLERİ İÇİN FİRMAMIZ İLE İLETİŞİME GEÇİNİZ.

F400 °C/2h ISIYA DAYANIKLI MOTOR SEÇENEKLERİ İÇİN FİRMAMIZ İLE İLETİŞİME GEÇİNİZ.

Not:Basınçlar 0 pascal olarak verilmiştir.



MODEL	A	B	C	Emiş ØD	Atış		
					E	F	G
FPH-315	550	550	550	205	470	140	100
FPH-355	550	550	550	230	470	170	100
FPH-400	670	670	670	250	590	200	100
FPH-450	670	670	670	280	590	260	100
FPH-500	800	800	800	320	720	270	100
FPH-560	800	800	800	360	720	305	100
FPH-630	850	850	800	430	770	325	100

FPH-F

HARİCİ MOTORLU ÇİFT CİDARLI FİLTRELİ HÜCRELİ FAN (GERİYE EĞİMLİ PLUG FANLI)

MODEL	GERİLİM (VOLT/HZ)	MOTOR GÜCÜ		AKIM(A)		DEVİR (d/d)	DEBİ (m3/h)	SES (dBa)	FİYAT (TL)	
		HP	KW	(MONO)	(TRI)				(MONO)	(TRI)
FPH-F-315	230/380/50	1/2	0,37	2,54	1,20	1400	2000	38	12000	11500
FPH-F-355	230/380/50	3/4	0,55	3,38	1,54	1400	3000	43	14000	13000
FPH-F-400	230/380/50	1,5	1,1	7,30	2,56	1400	4500	48	18000	17000
FPH-F-450	230/380/50	2	1,5	9,20	3,40	1400	6500	52	19800	18800
FPH-F-500	230/380/50	3	2,2	13,60	5,25	1400	8500	54	22000	21000
FPH-F-560	230/380/50	4	3	19,00	6,60	1400	10500	58	26000	25000
FPH-F-630	380/50	5,5	4	-	8,20	1400	12500	59	-	28500

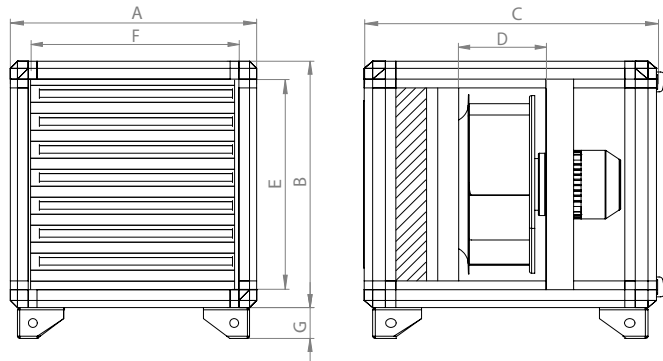


EXPROOF MOTORLU VEYA PASLANMAZ MODELLERİMİZ İÇİN FİRMAMIZ İLE İLETİŞİME GEÇİNİZ.

F300 °C/2h ISIYA DAYANIKLI MOTOR SEÇENEKLERİ İÇİN FİRMAMIZ İLE İLETİŞİME GEÇİNİZ.

F400 °C/2h ISIYA DAYANIKLI MOTOR SEÇENEKLERİ İÇİN FİRMAMIZ İLE İLETİŞİME GEÇİNİZ.

Not:Basınçlar 0 pascal olarak verilmiştir.



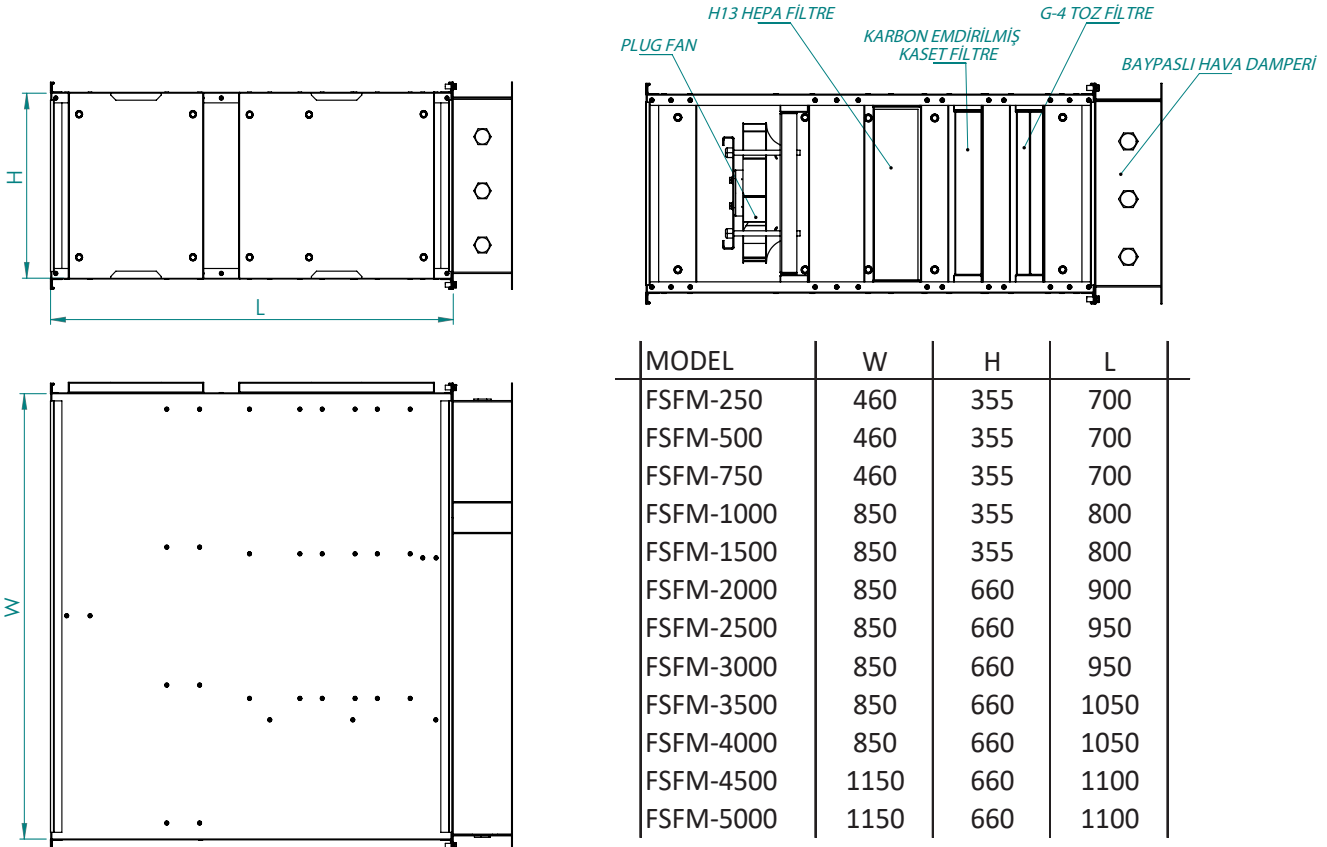
MODEL	A	B	C	ATIŞ		EMİŞ		
				D	F	E	F	G
FPH-F-315	550	550	700	180	470	470	470	100
FPH-F-355	550	550	700	200	470	470	470	100
FPH-F-400	670	670	870	250	590	590	590	100
FPH-F-450	670	670	870	280	590	590	590	100
FPH-F-500	800	800	1000	300	720	720	720	100
FPH-F-560	800	800	1000	330	720	720	720	100
FPH-F-630	850	850	1000	330	770	770	770	100



FSFM KANAL TİPİ SİĞINAK FANLARI

MODEL	FAN MODELİ	GERİLİM (VOLT/HZ)	MOTOR GÜCÜ (WATT)	AKIM (A)	DEVİR (d/d)	DEBİ (m3/h)	BASINÇ (Pa)	FİYAT (TL)
FSFM - 250	190	230/50	80	0,38	2470	250	100	7000
FSFM - 500	220	230/50	105	0,44	2700	500	100	8300
FSFM - 750	220	230/50	105	0,44	2700	750	100	9900
FSFM - 1000	250	230/50	145	0,61	2650	1000	100	11000
FSFM - 1500	280	230/50	350	1,20	2750	1500	100	13000
FSFM - 2000	315	230/50	135	0,60	1400	2000	100	15500
FSFM - 2500	355-A	230/50	170	0,78	1400	2500	100	17000
FSFM - 3000	355-B	230/50	240	1,1	1400	3000	100	18000
FSFM - 3500	400	230/50	510	2,35	1400	3500	100	19500
FSFM - 4000	400	230/50	510	2,35	1400	4000	100	21000
FSFM - 4500	450	230/50	510	2,35	1400	4500	100	24000
FSFM - 5000	450	230/50	510	2,35	1400	5000	100	25500

Not: KURŞUN SEPERATÖR VE KURŞUN KAPLAMA OPSİYONELDİR.





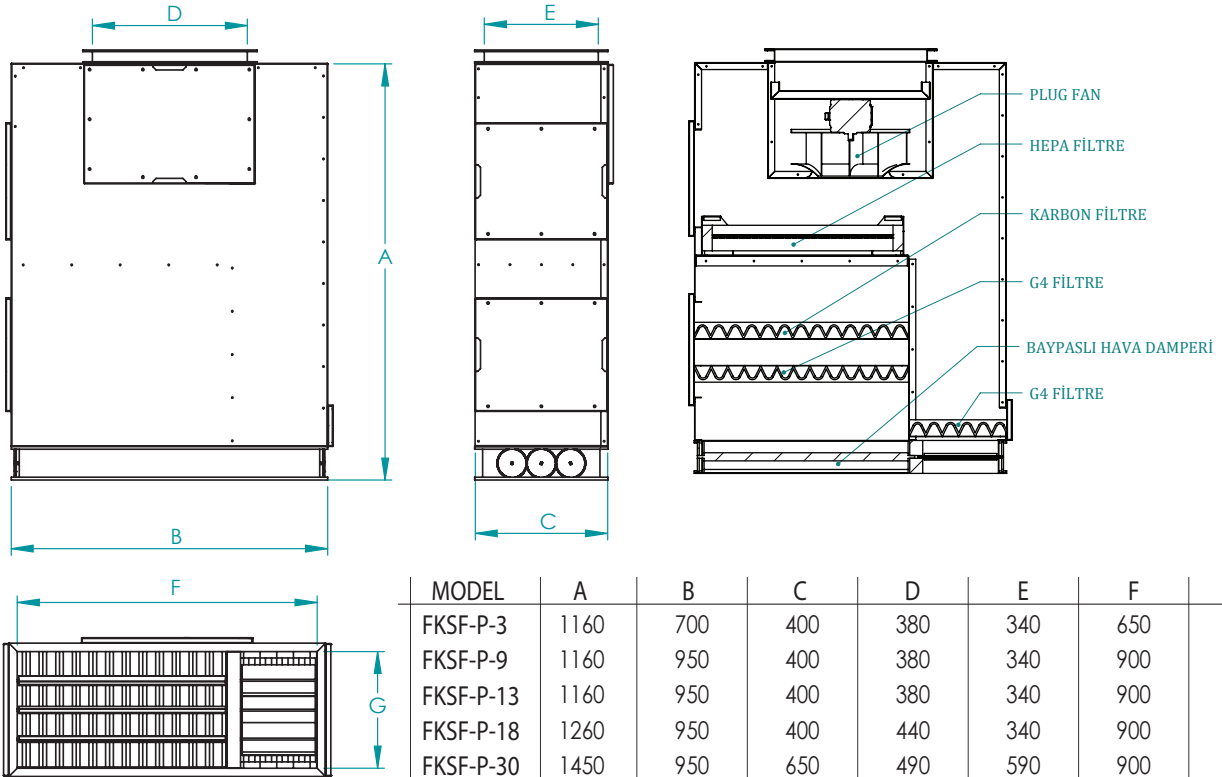
FKSF-P KANAL TİPİ SİĞİNAK HAVALANDIRMA FANLARI (PLUG FANLI)

MODEL	FAN MODELİ	GERİLİM (VOLT/Hz)	MOTOR GÜCÜ WATT	AKIM (A)	DEVİR (d/d)	DEBİ (m3/h)	BASINÇ (Pa)	FİYAT (TL)
FKSF-P-3	220	230/50	95	0,44	2700	300	150	11000
FKSF-P-9	250	230/50	145	1,10	2650	900	150	13300
FKSF-P-13	280	230/50	350	1,20	2750	1300	150	14500
FKSF-P-18	315	230/50	135	0,60	1400	1800	150	16500
FKSF-P-30	355	230/50	240	1,1	1400	3000	150	19500

Not: KURŞUN SEPERATÖR VE KURŞUN KAPLAMA OPSİYONELDİR.

EC MOTOR EC motorlu modellerimiz için firmamız ile iletişime geçiniz.

14

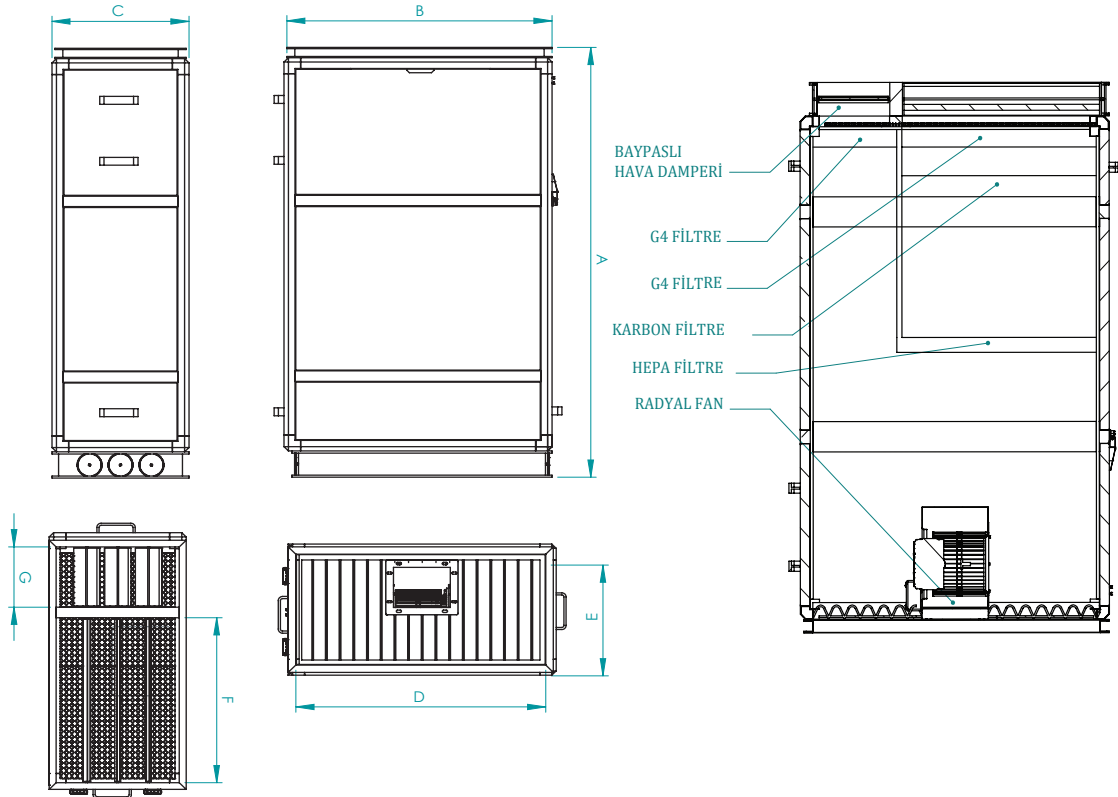




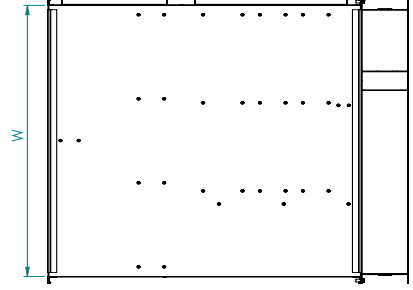
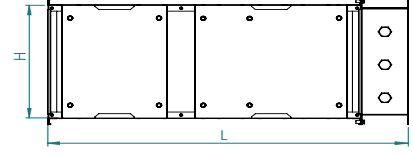
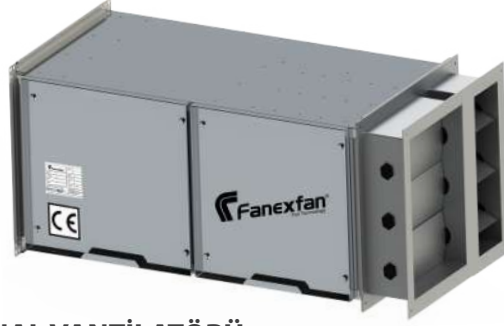
FHSF-R ÇİFT CİDARLI SIĞINAK SANTRALİ (RADYAL FANLI)

MODEL	FAN MODELİ	GERİLİM (VOLT/Hz)	MOTOR GÜCÜ		AKIM (A)	DEVİR (d/d)	DEBİ (m3/h)	BASINÇ (Pa)	MONOFAZE FİYAT (TL)	TRİFAZE FİYAT (TL)
			HP	KW						
FHSF-R-20	7x7	230/380/50	1,5	1,1	2,60	1400	2000	400	40000	39000
FHSF-R-36	9x9	230/380/50	2	1,5	3,50	1400	3600	400	48000	47000
FHSF-R-43	10x10	230/380/50	3	2,2	5,00	1400	4300	400	59000	58000
FHSF-R-54	12x12	230/380/50	4	3	6,60	1400	5400	400	67000	66000
FHSF-R-72	15x15	380/50	5,5	4	8,20	1400	7200	400	-	79000
FHSF-R-100	18x18	380/50	7,5	5,5	11,20	1400	10000	400	-	95000

Not: KURŞUN SEPERATÖR VE KURŞUN KAPLAMA OPSİYONELDİR.



MODEL	A	B	C	D	E	F	G
FHSF-R-20	2660	910	570	830	490	310	160
FHSF-R-36	2760	1020	750	940	670	610	270
FHSF-R-43	2860	1020	750	940	670	610	270
FHSF-R-54	2960	1370	750	1290	670	610	270
FHSF-R-72	3060	1670	850	1590	770	610	270
FHSF-R-100	3900	1380	1075	1300	995	850	450



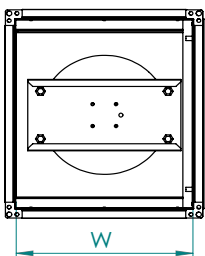
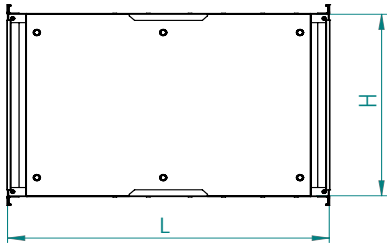
FBFF BAYPASLI 3 FİLTRELİ KANAL VANTİLATÖRÜ

MODEL	GERİLİM (VOLT/HZ)	MOTOR GÜCÜ (WATT)	AKIM (A)	DEVİR (d/d)	DEBİ (m3/h)	FİYAT (TL)
FBFF-500	230/50	80	0,38	2470	500	5000
FBFF-750	230/50	95	0,41	2650	750	5600
FBFF-1000	230/50	145	0,61	2650	1000	6000
FBFF-1500	230/50	350	1,20	2580	1500	6800
FBFF-2000	230/50	135	0,60	2750	2000	9000
FBFF-2500	230/50	240	1,10	1400	2500	9800
FBFF-3000	230/50	510	2,35	1400	3000	12400
FBFF-3500	230/50	510	2,35	1400	3500	13200
FBFF-4000	230/50	510	2,35	1400	4000	15500
FBFF-4500	230/50	510	2,35	1400	4500	16000
FBFF-5000	230/50	510	2,35	1400	5000	16500
FBFF-6000	380/50	700/1070	2,18	1400	6000	22500
FBFF-7000	380/50	700/1070	2,18	1400	7000	24000

MODEL	W	H	L
FBFF - 500	400	300	810
FBFF - 750	400	300	810
FBFF - 1000	400	300	810
FBFF - 1500	450	350	810
FBFF - 2000	550	450	870
FBFF - 2500	600	450	870
FBFF - 3000	700	500	920
FBFF - 3500	700	500	920
FBFF - 4000	850	650	970
FBFF - 4500	850	650	970
FBFF - 5000	850	650	970
FBFF - 6000	1200	650	1020
FBFF - 7000	1200	650	1020

FFK-2 2 FİLTRELİ MOTORLU KANAL VANTİLATÖRÜ

MODEL	FAN MODELİ	GERİLİM (VOLT/HZ)	MOTOR GÜCÜ (WATT)	AKIM (A)	DEVİR (d/d)	DEBİ (m3/h)	FİLTRE 1	FİLTRE 2	FİYAT (TL)
FFK-2-500	FRF-220	230/50	105	0,44	2700	500	G4 Elyaf Filtre	Karbon Emdirilmiş Kaset Filtre	3750
FFK-2-1000	FRF-250	230/50	145	0,61	2650	1000	G4 Elyaf Filtre	Karbon Emdirilmiş Kaset Filtre	4900
FFK-2-2000	FRF-280	230/50	350	1,20	2700	2000	G4 Elyaf Filtre	Karbon Emdirilmiş Kaset Filtre	5200
FFK-2-3000	FRF-315	230/50	135	0,60	1400	3000	G4 Elyaf Filtre	Karbon Emdirilmiş Kaset Filtre	6700
FFK-2-4000	FRF-355	230/50	240	1,1	1400	4000	G4 Elyaf Filtre	Karbon Emdirilmiş Kaset Filtre	8000
FFK-2-5000	FRF-400	230/50	510	2,35	1400	5000	G4 Elyaf Filtre	Karbon Emdirilmiş Kaset Filtre	10000
FFK-2-6000	FRF-450	230/50	510	2,35	1400	6000	G4 Elyaf Filtre	Karbon Emdirilmiş Kaset Filtre	13500
FFK-2-7000	FRF-500	380/50	700/1070	2,18	1400	7000	G4 Elyaf Filtre	Karbon Emdirilmiş Kaset Filtre	20000



MODEL	W	H	L
FFK-2-500	300	350	620
FFK-2-1000	350	400	620
FFK-2-2000	400	450	620
FFK-2-3000	450	500	670
FFK-2-4000	500	550	670
FFK-2-5000	550	600	770
FFK-2-6000	900	650	800
FFK-2-7000	975	700	900





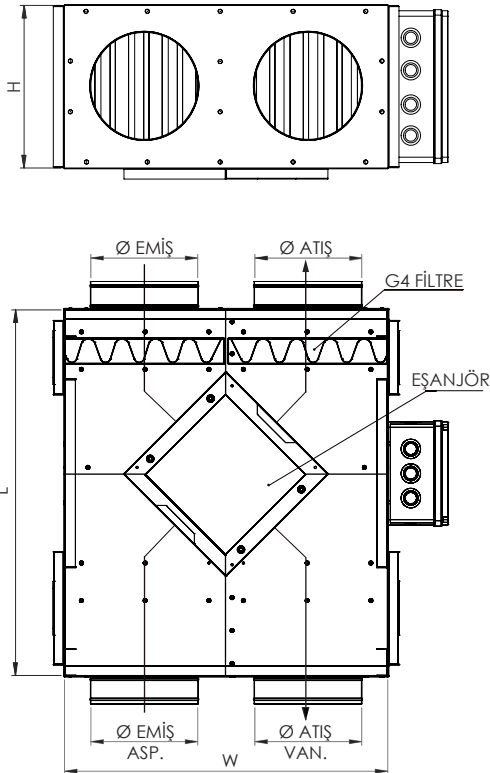
FIGK-P-Y

ENERJİ TASARRUFLU PLUG FANLI ISI GERİ KAZANIM CİHAZLARI (ALÜMİNYUM EŞANJÖRLÜ)

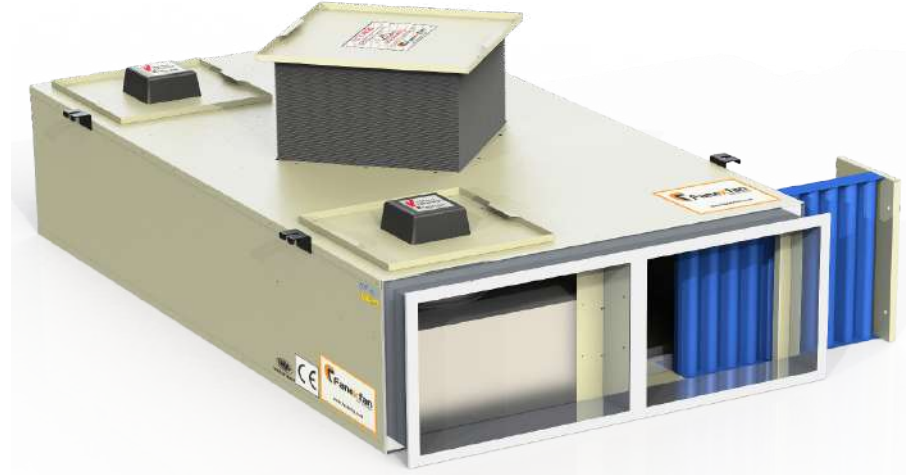
MODEL	FAN MODELİ	GERİLİM (VOLT/Hz)	MOTOR GÜCÜ WATT	AKIM (A)	DEVİR (d/d)	DEBİ (m3/h)	SES (dBA)	FIYAT (TL)
FIGK-P-250-Y	220	230/50	2x105	2x0,44	2700	250	59	6500
FIGK-P-500-Y	250	230/50	2x145	2x1,14	2650	500	60	7400
FIGK-P-750-Y	250	230/50	2x145	2x1,14	2650	750	60	9500
FIGK-P-1000-Y	280-02	230/50	2x350	2x1,20	2750	1000	63	10500
FIGK-P-1500-Y	315	230/50	2x135	2x0,60	1400	1500	56	15000
FIGK-P-2000-Y	355-01	230/50	2x170	2x0,78	1400	2000	60	17000
FIGK-P-2500-Y	355-02	230/50	2x240	2x1,1	1400	2500	61	18000
FIGK-P-3000-Y	400	230/50	2x510	2x2,35	1400	3000	58	21700
FIGK-P-3500-Y	400	230/50	2x510	2x2,35	1400	3500	58	23500
FIGK-P-4000-Y	450	230/50	2x510	2x2,35	1400	4000	65	26000
FIGK-P-4500-Y	450	230/50	2x510	2x2,35	1400	4500	65	28000
FIGK-P-5000-Y	450	230/50	2x510	2x2,35	1400	5000	65	29500

Not: BASINÇLAR 0 PASCAL OLARAK VERİLMİŞTİR.

Not: KUMANDA PANELİ OPSİYONELDİR (Bakınız Sayfa 22)



MODEL	W	H	L	Ø EMİŞ	Ø ATIŞ
FIGK-P-250-Y	600	300	680	200	200
FIGK-P-500-Y	600	300	680	200	200
FIGK-P-750-Y	720	360	880	250	250
FIGK-P-1000-Y	720	360	880	250	250
FIGK-P-1500-Y	880	450	1090	280	280
FIGK-P-2000-Y	880	450	1090	355	355
FIGK-P-2500-Y	880	450	1090	355	355
FIGK-P-3000-Y	1000	500	1120	400	400
FIGK-P-3500-Y	1000	500	1120	400	400
FIGK-P-4000-Y	1200	550	1320	450	450
FIGK-P-4500-Y	1200	550	1320	450	450
FIGK-P-5000-Y	1200	550	1320	450	450



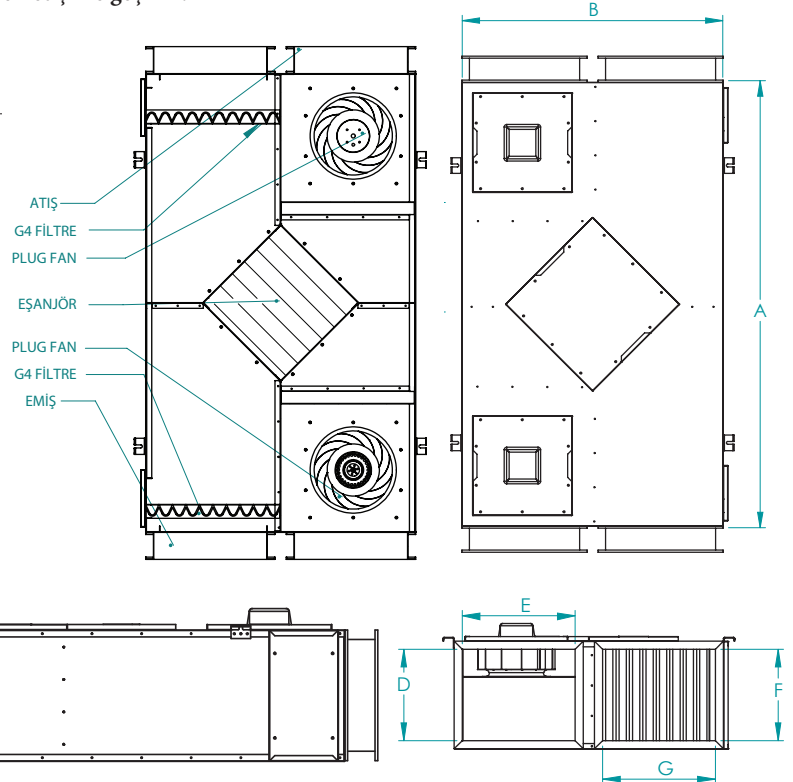
FIGK-P PLUG FANLI ISI GERİ KAZANIM CİHAZLARI (ALÜMİNYUM EŞANJÖRLÜ)

MODEL	FAN MODELİ	GERİLİM (VOLT/HZ)	MOTOR GÜCÜ	AKIM (A)	DEVİR (d/d)	DEBİ (m3/h)	BASINÇ (PA)	SES (dBa)	FİYAT (TL)
			WATT						
FIGK-P-250	220	230/50	2x105	2x0,44	2700	250	150	60	7500
FIGK-P-500	250	230/50	2x145	2x1,14	2650	500	150	60	11250
FIGK-P-750	280-02	230/50	2x420	2x1,45	2750	750	150	63	14750
FIGK-P-1000	315	230/50	2x135	2x0,60	1400	1000	150	63	17000
FIGK-P-1500	355	230/50	2x240	2x1,1	1400	1500	150	56	19000
FIGK-P-2000	400	230/50	2x510	2x2,35	1400	2000	150	60	25000
FIGK-P-2500	400	230/50	2x510	2x2,35	1400	2500	150	60	29000
FIGK-P-3000	450	230/50	2x510	2x2,35	1400	3000	150	58	33000
FIGK-P-3500	450	230/50	2x510	2x2,35	1400	3500	150	58	34500
FIGK-P-4000	450	230/50	2x510	2x2,35	1400	4000	150	65	36000
FIGK-P-4500	450	230/50	2x510	2x2,35	1400	4500	150	65	37000

Not: KUMANDA PANELİ OPSİYONELDİR. ISITICI İLE BİRLİKTE KULLANILIR. (Bakınız Sayfa 22)

EC MOTOR EC motorlu modellerimiz için firmamız ile iletişime geçiniz.

MODEL	A	B	C	D	E	F	G
FIGK-P-250	1100	700	200	140	280	140	280
FIGK-P-500	1450	800	300	240	320	240	320
FIGK-P-750	1700	1000	330	270	420	270	420
FIGK-P-1000	1700	1000	330	270	420	270	420
FIGK-P-1500	1700	1000	400	340	420	340	420
FIGK-P-2000	1900	1100	430	370	470	370	470
FIGK-P-2500	2100	1200	430	370	520	370	520
FIGK-P-3000	2100	1200	430	370	520	370	520
FIGK-P-3500	2100	1200	430	370	520	370	520
FIGK-P-4000	2150	1200	550	490	520	490	520
FIGK-P-4500	2150	1200	550	490	520	490	520

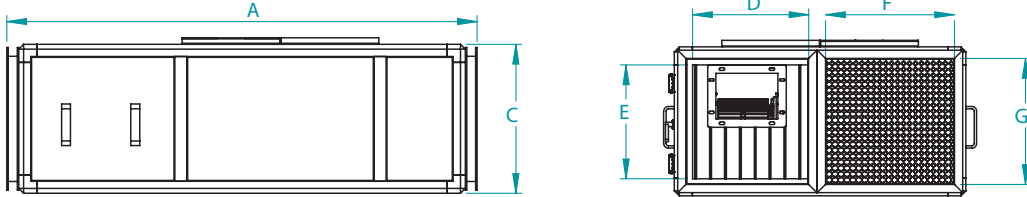




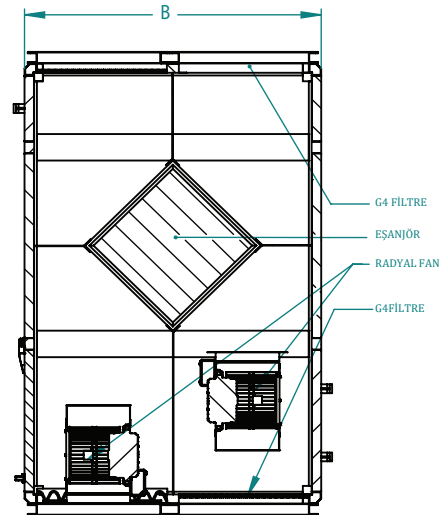
FIGK RADYAL FANLI ISI GERİ KAZANIM CİHAZLARI (ALÜMİNYUM EŞANJÖRLÜ)

MODEL	FAN MODELİ	GERİLİM (VOLT/HZ)	MOTOR GÜCÜ	AKIM (A)	DEVİR (d/d)	DEBİ (m3/h)	BASINÇ (PA)	SES (dBa)	FİYAT (TL)
			WATT						
FIGK-1500	7x7	230/50	2x147	2x1,50	1350	1500	200	59	38000
FIGK-2000	9x9	230/50	2x370	2x3,80	1350	2000	200	65	43000
FIGK-2500	10x8	230/50	2x370	2x3,80	1350	2500	200	66	52000
FIGK-3000	10x10	230/50	2x550	2x5,90	1400	3000	200	66	58500
FIGK-3500	10x10	230/50	2x370	2x3,80	900	3500	250	66	62000
FIGK-4000	12x12	230/50	2x550	2x5,90	900	4000	250	69	68000
FIGK-5000	12x12	230/50	2x1100	2x10	940	5000	250	68	75000
FIGK-6000	12x12	380/50	2x1500	2x5,4	1300	6000	250	76	95000

Not: KUMANDA PANELİ OPSİYONELDİR. ISITICI İLE BİRLİKTE KULLANILIR. (Bakınız Sayfa 22)



MODEL	A	B	C	D	E	F	G
FIGK-1500	1700	1000	570	420	470	420	470
FIGK-2000	1700	1000	570	420	470	420	470
FIGK-2500	1850	1200	650	520	550	520	550
FIGK-3000	2000	1300	650	550	570	550	570
FIGK-3500	2000	1300	650	550	570	550	570
FIGK-4000	2100	1400	700	600	620	600	620
FIGK-5000	2100	1400	700	600	620	600	620
FIGK-6000	2250	1500	800	665	700	665	700



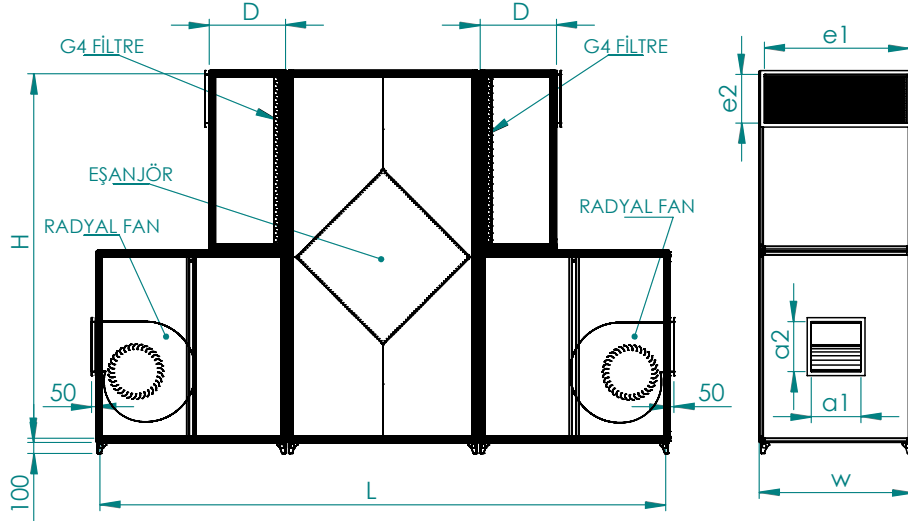


FIGK-D DİKEY ISI GERİ KAZANIMLI TEMİZ HAVA SANTRALİ

MODEL	FAN MODELİ	GERİLİM (VOLT/HZ)	MOTOR GÜCÜ		AKIM (A)	DEVİR (d/d)	DEBİ (m3/h)	BASINÇ (PA)	FİYAT (TL)
			HP	KW					
FIGK-D-8000	12x12	380/50	4	3	6,60	1400	8000	400	Fiyat Sorunuz
FIGK-D-10000	15x15	380/50	4	3	6,60	1400	10000	400	Fiyat Sorunuz
FIGK-D-12000	15x15	380/50	5,5	4	8,20	1400	12000	400	Fiyat Sorunuz
FIGK-D-14000	15x15	380/50	7,5	5,5	11,20	1400	14000	400	Fiyat Sorunuz
FIGK-D-16000	18x18	380/50	5,5	4	8,20	1400	16000	400	Fiyat Sorunuz
FIGK-D-18000	18x18	380/50	7,5	5,5	11,20	1400	18000	400	Fiyat Sorunuz
FIGK-D-20000	18x18	380/50	10	7,5	15,40	1400	20000	400	Fiyat Sorunuz

KUMANDA PANELİ OPSİYONELDİR. (Bakınız Sayfa 22)

Not: DAHA YÜKSEK KAPASİTELER İÇİN FİRMAMIZ İLE İLETİŞİME GEÇİNİZ.



MODEL	W	H	L	D	ATIŞ		EMİŞ	
					a1	a2	e1	e2
FIGK-D 8000	900	1900	3200	700	396	341	820	330
FIGK-D 10000	1000	2100	3400	700	473	403	920	380
FIGK-D 12000	1000	2100	3700	700	473	403	920	380
FIGK-D 14000	1000	2100	3850	700	476	403	920	380
FIGK-D 16000	1100	2300	4350	700	556	479	1020	430
FIGK-D 18000	1100	2300	4600	700	556	479	1020	430
FIGK-D 20000	1100	2300	5200	700	556	479	1020	430

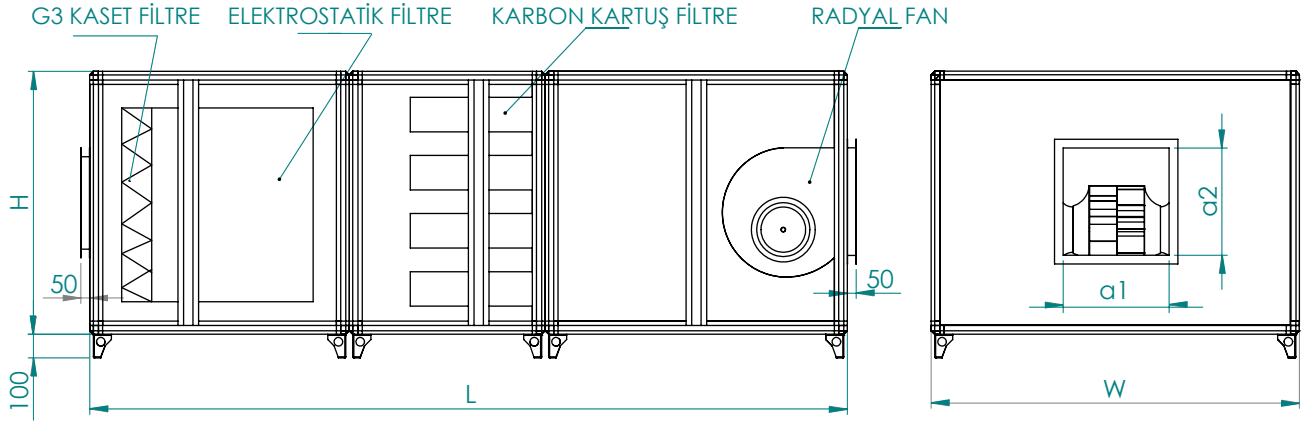


FBHS

ELEKTROSTATİK FİLTRELİ BACASIZ HAVALANDIRMA SANTRALİ

MODEL	FAN MODELİ	GERİLİM (VOLT/HZ)	MOTOR GÜCÜ		AKIM (A)	DEVİR (d/d)	DEBİ (m3/h)	BASINÇ (PA)	TEK SIRA FİYAT(TL)	ÇİFT SIRA FİYAT(TL)
			HP	KW						
FBHS - 3500	280	380/50	2	1,5	3,50	1400	3500	400	Fiyat Sorunuz	Fiyat Sorunuz
FBHS - 5000	315	380/50	3	2,2	6,60	1400	5000	400	Fiyat Sorunuz	Fiyat Sorunuz
FBHS - 7500	355	380/50	5,5	4	8,20	1400	7500	400	Fiyat Sorunuz	Fiyat Sorunuz
FBHS - 10000	400	380/50	7,5	5,5	11,20	1400	10000	400	Fiyat Sorunuz	Fiyat Sorunuz
FBHS - 15000	450	380/50	10	7,5	15,40	1400	15000	400	Fiyat Sorunuz	Fiyat Sorunuz
FBHS - 22500	500	380/50	15	11	21,00	1400	22500	400	Fiyat Sorunuz	Fiyat Sorunuz

Not: DAHA YÜKSEK KAPASİTELER İÇİN FİRMAMIZ İLE İLETİŞİME GEÇİNİZ.



MODEL	W	H	L	ATIŞ		EMİŞ	
				a1	a2	e1	e2
FBHS - 3500	950	800	2900	358	358	490	430
FBHS - 5000	1200	900	3000	404	404	770	430
FBHS - 7500	1610	1000	3100	452	452	1190	430
FBHS - 10000	1200	1400	3200	506	506	770	860
FBHS - 15000	1610	1400	3300	568	568	1190	860
FBHS - 22500	1610	2000	3400	638	638	1190	1310





FKEI KANAL TİPİ ELEKTRİKLİ ISITICILAR (PANOLU)

MODEL	KAPASİTE KW	DEBİ (m3/h)	KADEME KW	FİYAT (TL)
FKEI-01	1	500	1	3750
FKEI-02	2	750	1	4000
FKEI-03	3	1000	1	4750
FKEI-05	5	1500	1	6650
FKEI-06	6	2000	2	7500
FKEI-08	8	2500	2	10000
FKEI-10	10	3000	3	11050
FKEI-12	12	3500	3	14000
FKEI-14	14	4000	3	15400
FKEI-16	16	4500	3	20150
FKEI-18	18	5000	3	22850
FKEI-20	20	6000	3	24200
FKEI-22	22	7000	3	26850
FKEI-24	24	8000	3	28900
FKEI-26	26	9000	3	33000
FKEI-28	28	10000	3	34600
FKEI-30	30	11000	3	41450

Not:Daha yüksek kapasiteler için firmamız ile iletişime geçiniz.

Not:Isıtıcı fiyatlarına kumanda kontrol panosu dahildir.

FEKP ELEKTRİKLİ KUMANDA PANELİ

MODEL	GİRİŞ VOLTAJI	KAPASİTE KW	FİYAT (USD)
FEKP-M	230/50	1,1	300 \$
FEKP-T-0,75	380/50	0,75	Fiyat Sorunuz
FEKP-T-1,1	380/50	1,1	Fiyat Sorunuz
FEKP-T-1,5	380/50	1,5	Fiyat Sorunuz
FEKP-T-2,2	380/50	2,2	Fiyat Sorunuz
FEKP-T-3	380/50	3	Fiyat Sorunuz
FEKP-T-4	380/50	4	Fiyat Sorunuz
FEKP-T-5,5	380/50	5,5	Fiyat Sorunuz
FEKP-T-7,5	380/50	7,5	Fiyat Sorunuz

Not:Daha yüksek kapasiteler için firmamız ile iletişime geçiniz.

FHA DİJİTAL HIZ ANAHTARI

MODEL	GİRİŞ VOLTAJI	AKIM (A)	FİYAT (\$)
FHA-2	230/50	2,5 A	50 \$
FHA-5	230/50	5 A	60 \$
FHA-8	230/50	8 A	70 \$

PHA MONOFAZE HIZ KONTROL ANAHTARI

MODEL	GERİLİM (VOLT/HZ)	GÜÇ (WATT)	AKIM (A)	FİYAT (TL)
PHA-01	230/50	100W-1100 W	0,75 A-5,2 A	550





FFİ FREKANS İNVERTÖRLERİ

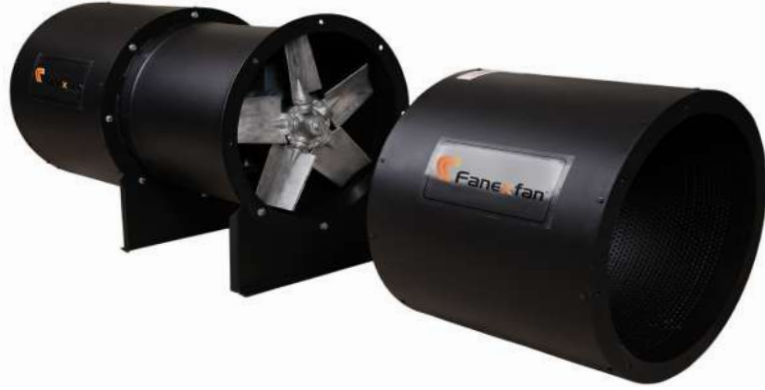
MODEL	KAPASİTE		GİRİŞ VOLTAJI	ÇIKIŞ VOLTAJI	FİYAT (EURO)
	HP	KW			
FFİ-1	1	0,75	MONOFAZE	TRİFAZE	220 €
FFİ-2	2	1,5	MONOFAZE	TRİFAZE	290 €
FFİ-3	3	2,2	MONOFAZE	TRİFAZE	350 €



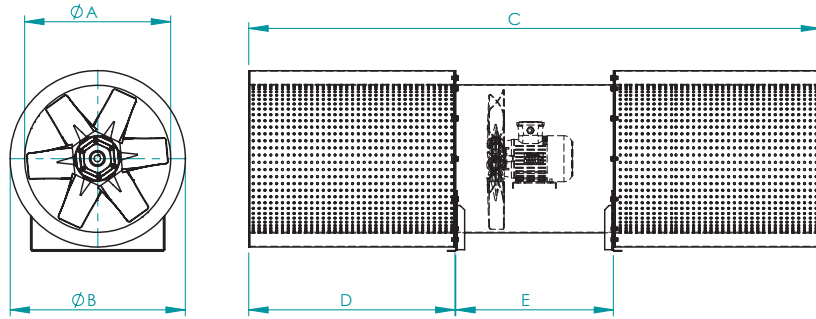
FFİ FREKANS İNVERTÖRLERİ

MODEL	KAPASİTE		GİRİŞ VOLTAJI	ÇIKIŞ VOLTAJI	FİYAT (EURO)
	HP	KW			
FFİ-1-01	1	0,75	TRİFAZE	TRİFAZE	270 €
FFİ-2-01	2	1,5	TRİFAZE	TRİFAZE	390 €
FFİ-3-01	3	2,2	TRİFAZE	TRİFAZE	460 €
FFİ-4	4	3	TRİFAZE	TRİFAZE	510 €
FFİ-5,5	5,5	4	TRİFAZE	TRİFAZE	530 €
FFİ-7,5	7,5	5,5	TRİFAZE	TRİFAZE	610 €
FFİ-10	10	7,5	TRİFAZE	TRİFAZE	780 €
FFİ-15	15	11	TRİFAZE	TRİFAZE	1040 €
FFİ-20	20	15	TRİFAZE	TRİFAZE	1270 €
FFİ-25	25	18,5	TRİFAZE	TRİFAZE	1660 €
FFİ-30	30	22	TRİFAZE	TRİFAZE	Fiyat Sorunuz
FFİ-40	40	30	TRİFAZE	TRİFAZE	Fiyat Sorunuz
FFİ-50	50	37	TRİFAZE	TRİFAZE	Fiyat Sorunuz
FFİ-60	60	45	TRİFAZE	TRİFAZE	Fiyat Sorunuz
FFİ-75	75	55	TRİFAZE	TRİFAZE	Fiyat Sorunuz
FFİ-100	100	75	TRİFAZE	TRİFAZE	Fiyat Sorunuz
FFİ-125	125	90	TRİFAZE	TRİFAZE	Fiyat Sorunuz
FFİ-150	150	110	TRİFAZE	TRİFAZE	Fiyat Sorunuz
FFİ-175	175	132	TRİFAZE	TRİFAZE	Fiyat Sorunuz

Not:Daha yüksek kapasiteler için firmamız ile iletişime geçiniz.



FJF ALÜMİNYUM PERVANELİ JET FANLAR



MODEL	ØA	ØB	C	D	E
FJF-T-315 FJF-Ç-315	315	415	1350	450	450
FJF-T-355 FJF-Ç-355	355	455	1350	450	450
FJF-T-400 FJF-Ç-400	400	500	1500	500	500
FJF-T-450 FJF-Ç-450	450	550	1500	500	500
FJF-T-500 FJF-Ç-500	500	600	1650	550	550
FJF-T-560 FJF-Ç-560	560	660	1650	550	550
FJF-T-630 FJF-Ç-630	630	730	1800	600	600

FJF-T TEK DEVİRLİ JET FANLAR

MODEL	GERİLİM (VOLT/HZ)	MOTOR GÜCÜ		AKIM (A)	DEVİR (d/d)	DEBİ (m3/h)	SES (dBa)	İTME KUVVETİ(N)	FİYAT (TL)
		HP	KW						
FJF-T-315-01	380/50	1	0,75	1,70	2800	4400	73	14	Fiyat Sorunuz
FJF-T-315-02	380/50	1,5	1,1	2,30	2800	6000	76	24	Fiyat Sorunuz
FJF-T-355-01	380/50	1,5	1,1	2,30	2800	6400	76	40	Fiyat Sorunuz
FJF-T-355-02	380/50	2	1,5	3,30	2800	8000	82	55	Fiyat Sorunuz
FJF-T-400-01	380/50	2	1,5	3,30	2800	9000	82	60	Fiyat Sorunuz
FJF-T-400-02	380/50	3	2,2	4,48	2800	10500	84	80	Fiyat Sorunuz
FJF-T-450	380/50	3	2,2	4,48	2800	12000	84	85	Fiyat Sorunuz
FJF-T-500	380/50	5,5	4	7,40	2800	18000	87	150	Fiyat Sorunuz
FJF-T-560	380/50	10	7,5	13,60	2800	25000	90	240	Fiyat Sorunuz
FJF-T-630	380/50	20	15	19,50	2800	36000	94	380	Fiyat Sorunuz

- 🔥 F300 °C/2h ISIYA DAYANIKLI MOTOR SEÇENEKLERİ İÇİN FİRMAMIZ İLE İLETİŞİME GEÇİNİZ.
- 🔥 F400 °C/2h ISIYA DAYANIKLI MOTOR SEÇENEKLERİ İÇİN FİRMAMIZ İLE İLETİŞİME GEÇİNİZ.

FJF-Ç- F300 ÇİFT DEVİRLİ JET FANLAR

MODEL	GERİLİM (VOLT/HZ)	MOTOR GÜCÜ KW	AKIM (A)	DEVİR (d/d)	DEBİ (m3/h)	SES (dBa)	İTME KUVVETİ(N)	FİYAT (TL)
FJF-Ç-315-01-F300	380/50	0,17/0,75	0,5/1,70	1400/2800	2200/4400	73	5/14	Fiyat Sorunuz
FJF-Ç-315-02-F300	380/50	0,25/1	0,70/2,2	1400/2800	3000/6000	76	9/24	Fiyat Sorunuz
FJF-Ç-355-01-F300	380/50	0,25/1	0,70/2,2	1400/2800	3200/6400	76	14/40	Fiyat Sorunuz
FJF-Ç-355-02-F300	380/50	0,33/1,3	0,90/2,8	1400/2800	4000/8000	82	19/55	Fiyat Sorunuz
FJF-Ç-400-01-F300	380/50	0,33/1,3	0,90/2,8	1400/2800	4500/9000	82	21/60	Fiyat Sorunuz
FJF-Ç-400-02-F300	380/50	0,5/2	1,2/4,2	1400/2800	5250/10500	84	27/80	Fiyat Sorunuz
FJF-Ç-450-F300	380/50	0,5/2	1,2/4,2	1400/2800	6000/12000	84	29/85	Fiyat Sorunuz
FJF-Ç-500-F300	380/50	0,9/3,6	2/7,3	1400/2800	9000/18000	87	51/150	Fiyat Sorunuz
FJF-Ç-560-F300	380/50	1,7/6,5	3,6/12,5	1400/2800	12500/25000	90	81/240	Fiyat Sorunuz
FJF-Ç-630-F300	380/50	3,3/13	6,7/24	1400/2800	18000/36000	94	127/380	Fiyat Sorunuz

- 🔥 F400 °C/2h ISIYA DAYANIKLI MOTOR SEÇENEKLERİ İÇİN FİRMAMIZ İLE İLETİŞİME GEÇİNİZ.

FJF-R RADYAL JET FANLAR



FJF-T-R TEK DEVİRLİ F-300 MOTORLU RADYAL JET FANLAR

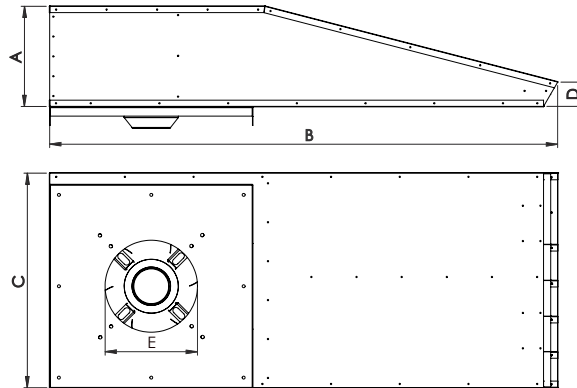
MODEL	GERİLİM (VOLT/HZ)	MOTOR GÜCÜ		AKIM (A)	DEVİR (d/d)	DEBİ (m3/h)	SES (dBa)	İTME KUVVETİ(N)	FİYAT (TL)
		HP	KW						
FJF-T-R-315	380/50	3/4	0,55	1,36	1400	2500	64	35	Fiyat Sorunuz
FJF-T-R-355	380/50	1	0,75	1,71	1400	3500	66	45	Fiyat Sorunuz
FJF-T-R-400	380/50	1,5	1,1	2,56	1400	4500	68	50	Fiyat Sorunuz
FJF-T-R-450	380/50	2	1,5	3,19	1400	6000	70	70	Fiyat Sorunuz
FJF-T-R-500	380/50	3	2,2	4,16	1400	8000	71	95	Fiyat Sorunuz
FJF-T-R-560	380/50	4	3	5,94	1400	10000	73	100	Fiyat Sorunuz

🔥 F400 °C/2h ISIYA DAYANIKLI MOTOR SEÇENEKLERİ İÇİN FİRMAMIZ İLE İLETİŞİME GEÇİNİZ.

FJF-Ç-R ÇİFT DEVİRLİ F-300 MOTORLU RADYAL JET FANLAR

MODEL	GERİLİM (VOLT/HZ)	MOTOR GÜCÜ		AKIM (A)	DEVİR (d/d)	DEBİ (m3/h)	SES (dBa)	İTME KUVVETİ(N)	FİYAT (TL)
		HP	KW						
FJF-Ç-R-315	380/50	0,2/0,8	0,15/0,60	0,72/1,67	750/1500	1000/2500	48/64	10-35	Fiyat Sorunuz
FJF-Ç-R-355	380/50	0,27/1,08	0,20/0,80	0,91/2,26	750/1500	1400/3500	50/66	12-45	Fiyat Sorunuz
FJF-Ç-R-400	380/50	0,4/1,6	0,30/1,2	1,43/3,23	750/1500	1800/4500	52/68	14-50	Fiyat Sorunuz
FJF-Ç-R-450	380/50	0,55/2,17	0,40/1,6	1,78/4,05	750/1500	2400/6000	54/70	18-72	Fiyat Sorunuz
FJF-Ç-R-500	380/50	0,75/3	0,55/2,2	2,00/5,57	750/1500	3200/8000	55/71	25-95	Fiyat Sorunuz
FJF-Ç-R-560	380/50	0,95/3,8	0,70/2,8	2,63/6,44	750/1500	4000/10000	56/73	28-100	Fiyat Sorunuz

🔥 F400 °C/2h ISIYA DAYANIKLI MOTOR SEÇENEKLERİ İÇİN FİRMAMIZ İLE İLETİŞİME GEÇİNİZ.



MODEL		A	B	C	D	ØE
FJF-T-R-315	FJF-Ç-R-315	250	1400	800	80	335
FJF-T-R-355	FJF-Ç-R-355	250	1400	800	80	335
FJF-T-R-400	FJF-Ç-R-400	260	1500	900	80	430
FJF-T-R-450	FJF-Ç-R-450	260	1500	900	80	430
FJF-T-R-500	FJF-Ç-R-500	280	1600	1000	80	470
FJF-T-R-560	FJF-Ç-R-560	280	1600	1000	80	470





26





FDBK

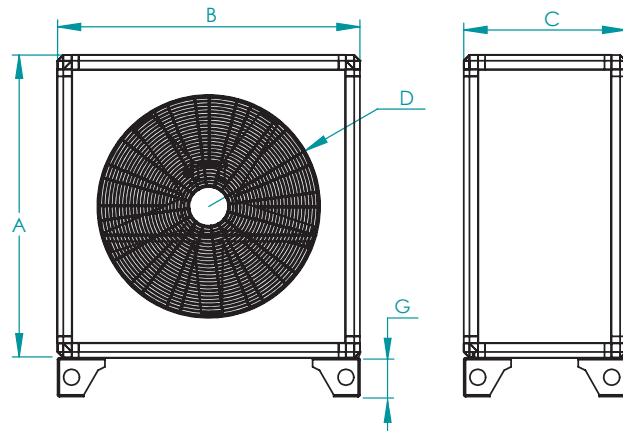
KABİNLİ YANGIN DUMAN EGZOZ VE BASINÇLANDIRMA ASPIRATÖRLERİ (ALÜMİNYUM PERVANELİ, ÇİFT CİDARLI)

MODEL	GERİLİM (VOLT/Hz)	MOTOR GÜCÜ		AKIM (A)	DEVİR (d/d)	DEBİ (m3/h)	MONOFAZE FİYAT (TL)	TRİFAZE FİYAT (TL)
		HP	KW					
FDBK-30	230/380/50	1/2	0,37	1,15	1400	3500	9700	8800
FDBK-35	230/380/50	1/2	0,37	1,15	1400	4500	9900	9000
FDBK-40	230/380/50	3/4	0,55	1,60	1400	5500	11700	10800
FDBK-45	230/380/50	3/4	0,55	1,60	1400	6500	11900	11000
FDBK-50	230/380/50	1	0,75	2,10	1400	8500	12500	11400
FDBK-55	230/380/50	1,5	1,1	2,60	1400	11000	15300	14200
FDBK-60	230/380/50	2	1,5	3,50	1400	14000	16250	15000
FDBK-65	230/380/50	3	2,2	5,00	1400	16000	20500	18400
FDBK-70	230/380/50	4	3	6,60	1400	20000	22000	19800
FDBK-75	380/50	5,5	4	8,20	1400	25000	-	24000
FDBK-80	380/50	7,5	5,5	11,20	1400	30000	-	25000
FDBK-90	380/50	10	7,5	15,40	1400	40000	-	27500
FDBK-100	380/50	15	11	21,00	1400	50000	-	47000
FDBK-112	380/50	20	15	29,80	1400	65000	-	55000
FDBK-125	380/50	25	18,5	34,50	1400	80000	-	62000

Not: BOYALI TALEP EDİLDİĞİNDE %5 FİYAT FARKI UYGULANIR.

- EXPROOF MOTORLU VEYA PASLANMAZ MODELLERİMİZ İÇİN FİRMAMIZ İLE İLETİŞİME GEÇİNİZ.
- F300 °C/2h ISIYA DAYANIKLI MOTOR SEÇENEKLERİ İÇİN FİRMAMIZ İLE İLETİŞİME GEÇİNİZ.
- F400 °C/2h ISIYA DAYANIKLI MOTOR SEÇENEKLERİ İÇİN FİRMAMIZ İLE İLETİŞİME GEÇİNİZ.

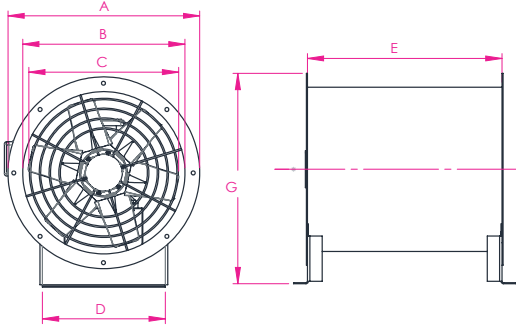
MODEL	A	B	C	D	G
FDBK-30	720	720	400	330	100
FDBK-35	720	720	400	380	100
FDBK-40	770	770	450	430	100
FDBK-45	770	770	450	480	100
FDBK-50	770	770	450	530	100
FDBK-55	900	900	550	580	100
FDBK-60	900	900	550	630	100
FDBK-65	1000	1000	650	680	100
FDBK-70	1000	1000	650	730	100
FDBK-75	1130	1130	750	780	100
FDBK-80	1130	1130	750	830	100
FDBK-90	1200	1200	800	930	100
FDBK-100	1250	1250	850	1030	100
FDBK-112	1350	1350	900	1150	100
FDBK-125	1500	1500	1000	1280	100




FMF-AL
ALÜMİNYUM PERVANELİ TAŞINABİLİR KOVANLI AKSİYAL MOBİL FANLAR

MODEL	GERİLİM (VOLT/Hz)	MOTOR GÜCÜ		AKIM (A)	DEVİR (d/d)	DEBİ (m3/h)	BASINÇ (Pa)	SES (dBa)	FİYAT (TL)
		HP	KW						
FMF-AL(2)-35	230/50	1,5	1,1	7,00	2800	5000	500	71	10000
FMF-AL(2)-40	230/50	2	1,5	9,80	2800	8000	500	73	11750
FMF-AL(2)-45	230/50	3	2,2	13,50	2800	10000	500	75	13600
FMF-AL(2)-50	230/50	4	3	17,70	2800	13000	500	78	16000
FMF-AL(4)-55	230/50	1,5	1,1	7,30	1400	10000	250	66	16200
FMF-AL(4)-60	230/50	2	1,5	9,30	1400	12000	250	67	17750
FMF-AL(4)-70	230/50	3	2,2	13,60	1400	20000	250	71	21000
FMF-AL(4)-80	230/50	4	3	19,00	1400	25000	250	74	24000

NOT : PVC FLEKS HORTUM OPSİYONELDİR.

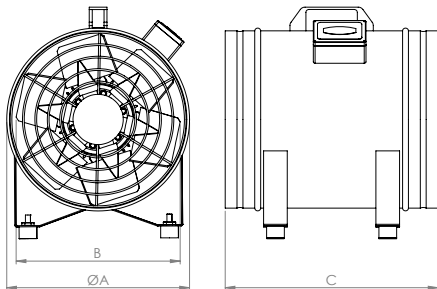


MODEL	A Ø	B Ø	C Ø	D	G	E
FMF-AL(2)35	404	342	312	300	455	580
FMF-AL(2)40	454	392	362	340	505	630
FMF-AL(2)45	505	443	413	370	555	630
FMF-AL(2)50	555	494	464	420	615	630
FMF-AL(4)55	608	546	516	460	670	730
FMF-AL(4)60	678	616	586	500	735	730
FMF-AL(4)70	758	696	666	560	815	805
FMF-AL(4)80	848	786	756	620	905	930

FMF
AKSİYAL MOBİL FAN (DUMAN TAHLİYE FANI)

MODEL	GERİLİM (VOLT/Hz)	GÜÇ (WATT)	AKIM (A)	DEVİR (d/d)	DEBİ (m3/h)	BASINÇ (Pa)	FİYAT (TL)
FMF-300	230/50	190	0,99	2800	3500	250	3000
FMF-350	230/50	260	0,91	2800	5000	250	3250
FMF-400	230/50	420	1,90	2800	6500	250	3500
FMF-450	230/50	525	1,55	2800	7500	250	3800
FMF-500	230/50	625	2,82	2800	8500	250	4200
FMF-550	230/50	190	0,98	1400	5500	100	4600
FMF-600	230/50	230	1,06	1400	8000	100	4800

NOT : PVC FLEKS HORTUM OPSİYONELDİR.



MODEL	ØA	B	C
FMF-300	300	280	350
FMF-350	350	320	400
FMF-400	400	360	400
FMF-450	450	400	450
FMF-500	500	440	450
FMF-550	550	480	480
FMF-600	600	550	480





FRTF

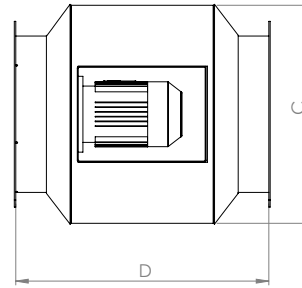
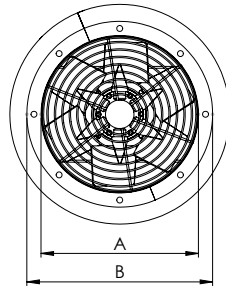
YUVARLAK KANAL TİPİ AKSİYAL TÜP FANLAR (MOTOR HAVA AKIMI DIŞINDA 180° DAYANIMLI)

MODEL	GERİLİM (VOLT/HZ)	MOTOR GÜCÜ		AKIM (A)	DEVİR (d/d)	DEBİ (m ³ /h)	BASINÇ (Pa)	MONOFAZE FİYAT (TL)	TRİFAZE FİYAT (TL)
		HP	KW						
FRTF-300(2)	230/380/50	3/4	0,55	1,27	2800	3500	250	11000	10500
FRTF-350(2)	230/380/50	1,5	1,1	2,30	2800	5000	300	13000	12000
FRTF-400(2)	230/380/50	2	1,5	3,30	2800	6500	350	16000	15000
FRTF-450(2)	230/380/50	3	2,2	4,48	2800	9000	400	18000	17000
FRTF-300(4)	230/380/50	3/4	0,55	1,60	1400	1750	200	11500	11000
FRTF-350(4)	230/380/50	1	0,75	2,10	1400	2500	200	13000	12500
FRTF-400(4)	230/380/50	1,5	1,1	2,60	1400	3500	200	16500	15500
FRTF-450(4)	230/380/50	2	1,5	3,50	1400	5000	250	19000	18000
FRTF-500(4)	230/380/50	3	2,2	5,00	1400	6500	250	22500	21500
FRTF-550(4)	230/380/50	3	2,2	5,00	1400	9500	250	25000	24000
FRTF-600(4)	230/380/50	4	3	6,60	1400	13500	250	28000	27000

EXPROOF MOTORLU VEYA PASLANMAZ MODELLERİMİZ İÇİN FİRMAMIZ İLE İLETİŞİME GEÇİNİZ.

F300 °C/2h ISIYA DAYANIKLI MOTOR SEÇENEKLERİ İÇİN FİRMAMIZ İLE İLETİŞİME GEÇİNİZ.

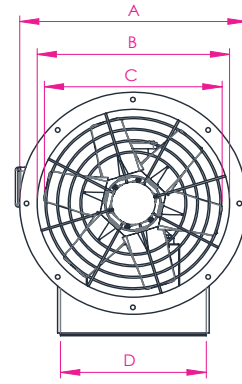
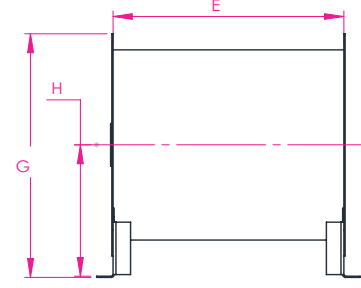
F400 °C/2h ISIYA DAYANIKLI MOTOR SEÇENEKLERİ İÇİN FİRMAMIZ İLE İLETİŞİME GEÇİNİZ.



MODEL	ØA	ØB	ØC	D
FRTF-300	330	390	460	550
FRTF-350	380	440	510	615
FRTF-400	430	490	560	625
FRTF-450	480	540	610	705
FRTF-500	530	590	660	765
FRTF-550	580	640	710	765
FRTF-600	630	690	760	765



MODEL	A Ø	B Ø	C Ø	D	H	G	E
FAK-30	400	330	300	290	245	440	400
FAK-35	450	380	350	330	270	490	400
FAK-40	500	430	400	370	295	540	450
FAK-45	550	480	450	410	320	590	450
FAK-50	600	530	500	450	345	640	450
FAK-55	650	580	550	490	370	690	550
FAK-60	700	630	600	530	395	740	550
FAK-65	750	680	650	570	450	820	625
FAK-70	800	730	700	610	475	870	625
FAK-75	850	780	750	640	500	920	750
FAK-80	900	830	800	680	525	970	750
FAK-90	1000	930	900	750	595	1090	800
FAK-100	1100	1030	1000	850	645	1190	850
FAK-112	1220	1150	1120	910	705	1310	900
FAK-125	1350	1280	1250	1010	770	1440	1000



FAK HARİCİ MOTORLU METAL KANATLI DİREKT AKUPLE BÜYÜK KOVANLI YANGIN DUMAN EGZOZ VE BASINÇLANDIRMA FANLARI

MODEL	GERİLİM (VOLT/Hz)	MOTOR GÜCÜ		AKIM (A)	DEVİR (d/d)	DEBİ (m3/h)	MONOFAZE FİYAT (TL)	TRİFAZE FİYAT (TL)
		HP	KW					
FAK-30-01	230/380/50	1/2	0,37	1,15	1400	2500	5600	4600
FAK-35-01	230/380/50	1/2	0,37	1,15	1400	3250	5900	4900
FAK-40-01	230/380/50	3/4	0,55	1,60	1400	4750	6800	5800
FAK-45-01	230/380/50	3/4	0,55	1,60	1400	5500	7200	6200
FAK-50-01	230/380/50	3/4	0,55	1,60	1400	7000	8000	6700
FAK-50-02	230/380/50	1	0,75	2,10	1400	8000	8600	7700
FAK-55-01	230/380/50	1	0,75	2,10	1400	10000	9000	8000
FAK-55-02	230/380/50	1,5	1,1	2,60	1400	11500	10000	9000
FAK-60-01	230/380/50	1	0,75	2,10	1400	11000	9500	8500
FAK-60-02	230/380/50	1,5	1,1	2,60	1400	12000	10300	9500
FAK-60-03	230/380/50	2	1,5	3,50	1400	14000	11300	10500
FAK-60-04	230/380/50	3	2,2	5,00	1400	15000	12900	12000

MODEL	GERİLİM (VOLT/HZ)	MOTOR GÜCÜ		AKIM (A)	DEVİR (d/d)	DEBİ (m3/h)	MONOFAZE FİYAT (TL)	TRİFAZE FİYAT (TL)
		HP	KW					
FAK-65-01	230/380/50	1,5	1,1	2,60	1400	14500	10600	9800
FAK-65-02	230/380/50	2	1,5	3,50	1400	15500	11800	11000
FAK-65-03	230/380/50	3	2,2	5,00	1400	17000	13600	12700
FAK-65-04	230/380/50	4	3	6,60	1400	18500	14700	13800
FAK-70-01	230/380/50	2	1,5	3,50	1400	16500	12000	11300
FAK-70-02	230/380/50	3	2,2	5,00	1400	17500	13900	13000
FAK-70-03	230/380/50	4	3	6,60	1400	19000	15500	14600
FAK-70-04	380/50	5,5	4	8,20	1400	20000	-	17000
FAK-75-01	230/380/50	3	2,2	5,00	1400	20500	14800	13850
FAK-75-02	230/380/50	4	3	6,60	1400	21500	15800	14900
FAK-75-03	380/50	5,5	4	8,20	1400	22500	-	17500
FAK-75-04	380/50	7,5	5,5	11,20	1400	24000	-	21000
FAK-80-01	230/380/50	3	2,2	5,00	1400	24500	16300	15500
FAK-80-02	230/380/50	4	3	6,60	1400	25500	17000	16000
FAK-80-03	380/50	5,5	4	8,20	1400	26500	-	19000
FAK-80-04	380/50	7,5	5,5	11,20	1400	27500	-	22200
FAK-80-05	380/50	10	7,5	15,40	1400	30000	-	23800
FAK-90-01	230/380/50	4	3	6,60	1400	32000	18900	17900
FAK-90-02	380/50	5,5	4	8,20	1400	33500	-	19900
FAK-90-03	380/50	7,5	5,5	11,20	1400	35000	-	22500
FAK-90-04	380/50	10	7,5	15,40	1400	36000	-	25000
FAK-90-05	380/50	15	11	21,00	1400	37500	-	35500
FAK-100-01	380/50	7,5	5,5	11,20	1400	40000	-	22500
FAK-100-02	380/50	10	7,5	15,40	1400	45000	-	26000
FAK-100-03	380/50	15	11	21,00	1400	50000	-	37000
FAK-100-04	380/50	20	15	29,80	1400	55000	-	43000
FAK-100-05	380/50	25	18,5	34,50	1400	60000	-	47500
FAK-112-01	380/50	15	11	21,00	1400	65000	-	37000
FAK-112-02	380/50	20	15	29,80	1400	72000	-	45000
FAK-112-03	380/50	25	18,5	34,50	1400	77000	-	51000
FAK-112-04	380/50	30	22	42,50	1400	83000	-	57000
FAK-125-01	380/50	15	11	21,00	1400	88000	-	40000
FAK-125-02	380/50	20	15	29,80	1400	93000	-	50000
FAK-125-03	380/50	25	18,5	34,50	1400	97000	-	56000
FAK-125-04	380/50	30	22	42,50	1400	102000	-	60000

⚠️ Ex-Proof motorlu veya paslanmaz modellerimiz için firmamız ile iletişime geçiniz.

🔥 F300 °C/2h ISIYA DAYANIKLI MOTOR SEÇENEKLERİ İÇİN FİRMAMIZ İLE İLETİŞİME GEÇİNİZ.

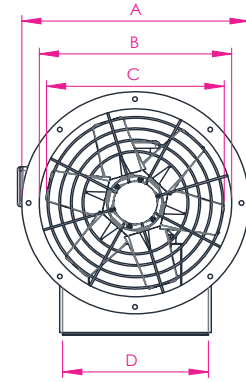
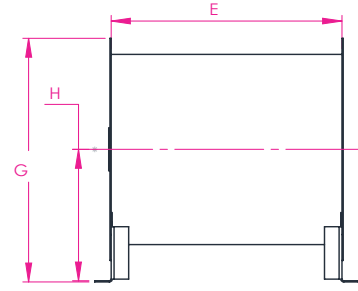
🔥 F400 °C/2h ISIYA DAYANIKLI MOTOR SEÇENEKLERİ İÇİN FİRMAMIZ İLE İLETİŞİME GEÇİNİZ.

Not:Basınçlar 0 pascal olarak verilmiştir.(Daha yüksek kapasiteler için firmamız ile iletişime geçiniz.)





MODEL	A Ø	B Ø	C Ø	D	H	G	E
FAK-AL-30	400	330	300	290	245	440	400
FAK-AL-35	450	380	350	330	270	490	400
FAK-AL-40	500	430	400	370	295	540	450
FAK-AL-45	550	480	450	410	320	590	450
FAK-AL-50	600	530	500	450	345	640	450
FAK-AL-55	650	580	550	490	370	690	550
FAK-AL-60	700	630	600	530	395	740	550
FAK-AL-65	750	680	650	570	450	820	625
FAK-AL-70	800	730	700	610	475	870	625
FAK-AL-75	850	780	750	640	500	920	750
FAK-AL-80	900	830	800	680	525	970	750
FAK-AL-90	1000	930	900	750	595	1090	800
FAK-AL-100	1100	1030	1000	850	645	1190	850
FAK-AL-112	1220	1150	1120	910	705	1310	900
FAK-AL-125	1350	1280	1250	1010	770	1440	1000



FAK-AL

HARİCİ MOTORLU ALÜMİNYUM KANATLI DİREKT AKUPLE BÜYÜK KOVANLI YANGIN DUMAN EGZOZ BASINÇLANDIRMA FANLARI

MODEL	GERİLİM (VOLT/Hz)	MOTOR GÜCÜ		AKIM (A)	DEVİR (d/d)	DEBİ (m ³ /h)	MONOFAZE FİYAT (TL)	TRİFAZE FİYAT (TL)
		HP	KW					
FAK-AL-30-01	230/380/50	1/2	0,37	1,15	1400	3000	6000	5300
FAK-AL-35-01	230/380/50	1/2	0,37	1,15	1400	4000	6300	5600
FAK-AL-40-01	230/380/50	3/4	0,55	1,60	1400	5000	7400	6400
FAK-AL-45-01	230/380/50	3/4	0,55	1,60	1400	6000	7800	6800
FAK-AL-50-01	230/380/50	3/4	0,55	1,60	1400	7500	8200	7200
FAK-AL-50-02	230/380/50	1	0,75	2,10	1400	8500	8650	8000
FAK-AL-55-01	230/380/50	1	0,75	2,10	1400	10500	9150	8500
FAK-AL-55-02	230/380/50	1,5	1,1	2,60	1400	12000	9800	9200
FAK-AL-60-01	230/380/50	1	0,75	2,10	1400	11500	10150	9400
FAK-AL-60-02	230/380/50	1,5	1,1	2,60	1400	13000	10600	10000
FAK-AL-60-03	230/380/50	2	1,5	3,50	1400	14500	11800	11200
FAK-AL-60-04	230/380/50	3	2,2	5,00	1400	16000	13250	12750

MODEL	GERİLİM (VOLT/HZ)	MOTOR GÜCÜ		AKIM (A)	DEVİR (d/d)	DEBİ (m3/h)	MONOFAZE FİYAT (TL)	TRİFAZE FİYAT (TL)
		HP	KW					
FAK-AL-65-01	230/380/50	1,5	1,1	2,60	1400	15000	12500	11850
FAK-AL-65-02	230/380/50	2	1,5	3,50	1400	16500	12800	12200
FAK-AL-65-03	230/380/50	3	2,2	5,00	1400	18000	15100	14500
FAK-AL-65-04	230/380/50	4	3	6,60	1400	19500	15800	15250
FAK-AL-70-01	230/380/50	2	1,5	3,50	1400	18500	14200	13600
FAK-AL-70-02	230/380/50	3	2,2	5,00	1400	20000	15600	15000
FAK-AL-70-03	230/380/50	4	3	6,60	1400	22000	16200	15750
FAK-AL-70-04	380/50	5,5	4	8,20	1400	23500	-	18000
FAK-AL-75-01	230/380/50	3	2,2	5,00	1400	22500	16300	15600
FAK-AL-75-02	230/380/50	4	3	6,60	1400	24000	17100	16500
FAK-AL-75-03	380/50	5,5	4	8,20	1400	26000	-	18600
FAK-AL-75-04	380/50	7,5	5,5	11,20	1400	28000	-	22500
FAK-AL-80-01	230/380/50	3	2,2	5,00	1400	28500	17200	16500
FAK-AL-80-02	230/380/50	4	3	6,60	1400	30000	18000	17500
FAK-AL-80-03	380/50	5,5	4	8,20	1400	32000	-	20000
FAK-AL-80-04	380/50	7,5	5,5	11,20	1400	34000	-	24300
FAK-AL-80-05	380/50	10	7,5	15,40	1400	36000	-	25500
FAK-AL-90-01	230/380/50	4	3	6,60	1400	37000	19750	18750
FAK-AL-90-02	380/50	5,5	4	8,20	1400	39000	-	21500
FAK-AL-90-03	380/50	7,5	5,5	11,20	1400	41000	-	25000
FAK-AL-90-04	380/50	10	7,5	15,40	1400	43000	-	26500
FAK-AL-90-05	380/50	15	11	21,00	1400	45000	-	36000
FAK-AL-100-01	380/50	7,5	5,5	11,20	1400	46000	-	25600
FAK-AL-100-02	380/50	10	7,5	15,40	1400	50000	-	28000
FAK-AL-100-03	380/50	15	11	21,00	1400	58000	-	36500
FAK-AL-100-04	380/50	20	15	29,80	1400	68000	-	43000
FAK-AL-100-05	380/50	25	18,5	34,50	1400	73000	-	47000
FAK-AL-112-01	380/50	10	7,5	15,40	1400	60000	-	30750
FAK-AL-112-02	380/50	15	11	21,00	1400	70000	-	38000
FAK-AL-112-03	380/50	20	15	29,80	1400	79000	-	44000
FAK-AL-112-04	380/50	25	18,5	34,50	1400	88000	-	48000
FAK-AL-112-05	380/50	30	22	42,50	1400	99000	-	55000
FAK-AL-125-01	380/50	10	7,5	15,40	1400	80000	-	33750
FAK-AL-125-02	380/50	15	11	21,00	1400	90000	-	41500
FAK-AL-125-03	380/50	20	15	29,80	1400	95000	-	47000
FAK-AL-125-04	380/50	25	18,5	34,50	1400	100000	-	53000
FAK-AL-125-05	380/50	30	22	42,50	1400	110000	-	61200

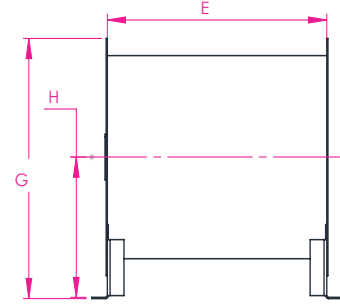
Ex-Proof motorlu veya paslanmaz modellerimiz için firmamız ile iletişime geçiniz.

F300 °C/2h ISIYA DAYANIKLI MOTOR SEÇENEKLERİ İÇİN FİRMAMIZ İLE İLETİŞİME GEÇİNİZ.

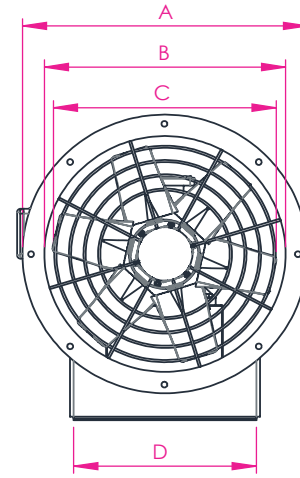
F400 °C/2h ISIYA DAYANIKLI MOTOR SEÇENEKLERİ İÇİN FİRMAMIZ İLE İLETİŞİME GEÇİNİZ.

Not:Basınçlar 0 pascal olarak verilmiştir.(Daha yüksek kapasiteler için firmamız ile iletişime geçiniz.)





MODEL	A ø	B ø	C ø	D	H	G	E
FDB-30	400	330	300	290	245	440	270
FDB-35	450	380	350	330	270	490	270
FDB-40	500	430	400	370	295	540	270
FDB-45	550	480	450	410	320	590	270
FDB-50	600	530	500	450	345	640	350
FDB-55	650	580	550	490	370	690	350
FDB-60	700	630	600	530	395	740	350
FDB-65	750	680	650	570	450	820	350
FDB-70	800	730	700	610	475	870	470
FDB-75	850	780	750	640	500	920	470
FDB-80	900	830	800	680	525	970	470
FDB-90	1000	930	900	750	595	1090	520
FDB-100	1100	1030	1000	850	645	1190	570
FDB-112	1220	1150	1120	910	705	1310	570
FDB-125	1350	1280	1250	1010	770	1440	600



FDB

HARİCİ MOTORLU METAL KANATLI DİREKT AKUPLE KOMPAKT KOVANLI YANGIN DUMAN EGZOZ VE BASINÇLANDIRMA FANLARI

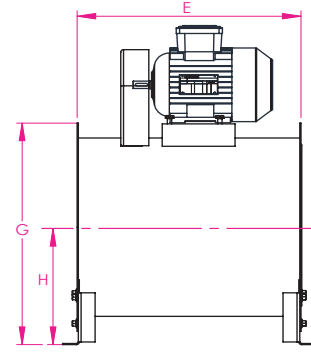
MODEL	GERİLİM (VOLT/Hz)	MOTOR GÜCÜ		AKIM (A)	DEVİR (d/d)	DEBİ (m ³ /h)	MONOFAZE FİYAT (TL)	TRİFAZE FİYAT (TL)
		HP	KW					
FDB-30-01	230/380/50	1/2	0,37	1,15	1400	2500	5400	4500
FDB-35-01	230/380/50	1/2	0,37	1,15	1400	3250	5700	4800
FDB-40-01	230/380/50	3/4	0,55	1,60	1400	4750	7000	5650
FDB-45-01	230/380/50	3/4	0,55	1,60	1400	5500	7300	6000
FDB-50-01	230/380/50	3/4	0,55	1,60	1400	7000	7700	6500
FDB-55-01	230/380/50	1	0,75	2,10	1400	10000	8700	7800
FDB-60-01	230/380/50	1	0,75	2,10	1400	11000	9100	8300
FDB-65-01	230/380/50	1,5	1,1	2,60	1400	14500	10200	9600
FDB-70-01	230/380/50	2	1,5	3,50	1400	16500	11500	11000
FDB-75-01	230/380/50	3	2,2	5,00	1400	20500	14000	13500
FDB-80-01	230/380/50	3	2,2	5,00	1400	24500	15500	15000
FDB-90-01	230/380/50	4	3	6,60	1400	32000	18000	17400
FDB-100-01	380/50	7,5	5,5	11,20	1400	40000	-	22000
FDB-112-01	380/50	15	11	21,00	1400	65000	-	36500
FDB-125-01	380/50	15	11	22,00	900	88000	-	39200

⚠️ Ex-Proof motorlu veya paslanmaz modellerimiz için firmamız ile iletişime geçiniz.

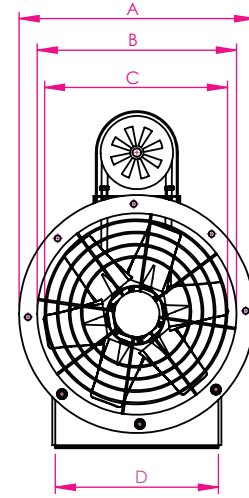
🔥 F300 °C/2h ISIYA DAYANIKLI MOTOR SEÇENEKLERİ İÇİN FİRMAMIZ İLE İLETİŞİME GEÇİNİZ.

🔥 F400 °C/2h ISIYA DAYANIKLI MOTOR SEÇENEKLERİ İÇİN FİRMAMIZ İLE İLETİŞİME GEÇİNİZ.

Not: Basınçlar 0 pascal olarak verilmiştir. (Daha yüksek kapasiteler için firmamız ile iletişime geçiniz.)



MODEL	A Ø	B Ø	C Ø	D	H	G	E
FKDB-30	400	330	300	290	245	440	400
FKDB-35	450	380	350	330	270	490	400
FKDB-40	500	430	400	370	295	540	450
FKDB-45	550	480	450	410	320	590	450
FKDB-50	580	530	500	450	345	640	450
FKDB-55	650	580	550	490	370	690	550
FKDB-60	700	630	600	530	395	740	550
FKDB-65	750	680	650	570	450	820	625
FKDB-70	800	730	700	610	475	870	625
FKDB-75	850	780	750	640	500	920	750
FKDB-80	900	830	800	680	525	970	750
FKDB-90	1000	930	900	750	595	1090	800
FKDB-100	1100	1030	1000	850	645	1190	850
FKDB-112	1220	1150	1120	910	705	1310	900
FKDB-125	1350	1280	1250	1010	770	1440	1000



FKDB HARİCİ MOTORLU METAL KANATLI KAYIŞ KASNAKLI BÜYÜK KOVANLI YANGIN DUMAN EGZOZ VE BASINÇLANDIRMA FANLARI

MODEL	GERİLİM (VOLT/Hz)	MOTOR GÜCÜ		AKIM (A)	DEVİR (d/d)	DEBİ (m ³ /h)	MONOFAZE FİYAT (TL)	TRİFAZE FİYAT (TL)
		HP	KW					
FKDB-30-01	230/380/50	1/2	0,37	1,15	1400	2500	9500	9000
FKDB-35-01	230/380/50	1/2	0,37	1,15	1400	3250	10000	9500
FKDB-40-01	230/380/50	3/4	0,55	1,60	1400	4750	11100	10500
FKDB-45-01	230/380/50	3/4	0,55	1,60	1400	5500	11900	11300
FKDB-50-01	230/380/50	3/4	0,55	1,60	1400	7000	13200	12600
FKDB-55-01	230/380/50	1	0,75	2,10	1400	10000	14700	14000
FKDB-60-01	230/380/50	1	0,75	2,10	1400	11000	15700	15000
FKDB-65-01	230/380/50	1,5	1,1	2,60	1400	14500	17500	16800
FKDB-70-01	230/380/50	2	1,5	3,50	1400	16500	19600	18900
FKDB-75-01	230/380/50	3	2,2	5,00	1400	20500	22300	21500
FKDB-80-01	230/380/50	3	2,2	5,00	1400	24500	23300	22500
FKDB-90-01	230/380/50	4	3	6,60	1400	32000	28200	27300
FKDB-100-01	380/50	7,5	5,5	11,20	1400	40000	-	34000
FKDB-112-01	380/50	15	11	21,00	1400	65000	-	46000
FKDB-125-01	380/50	15	11	22,00	1400	88000	-	51500

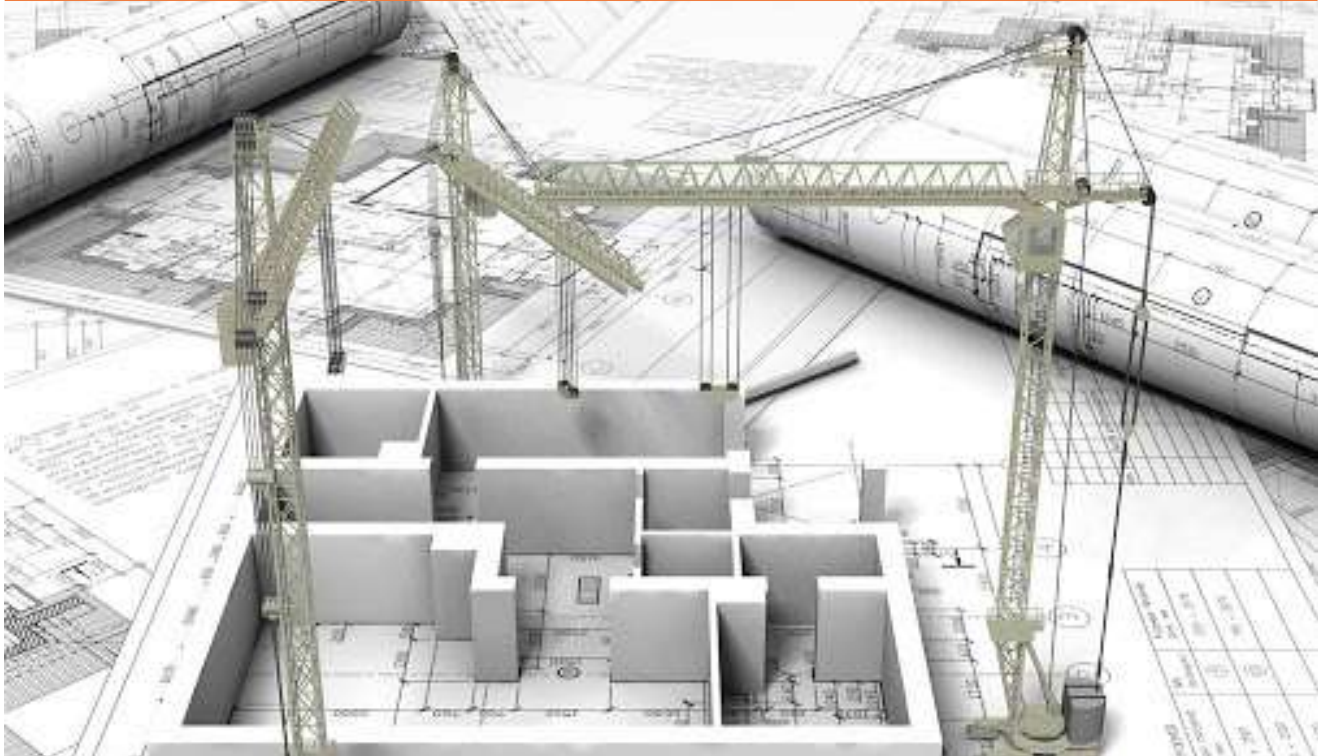
Ex-Proof motorlu veya paslanmaz modellerimiz için firmamız ile iletişime geçiniz.

F300 °C/2h ISIYA DAYANIKLI MOTOR SEÇENEKLERİ İÇİN FİRMAMIZ İLE İLETİŞİME GEÇİNİZ.

F400 °C/2h ISIYA DAYANIKLI MOTOR SEÇENEKLERİ İÇİN FİRMAMIZ İLE İLETİŞİME GEÇİNİZ.

Not:Basınçlar 0 pascal olarak verilmiştir.(Daha yüksek kapasiteler için firmamız ile iletişime geçiniz.)







FDKS DİKDÖRTGEN KANAL TİPİ SUSTURUCULAR

MODEL	SUSTURUCU ÖLÇÜSÜ			FİYAT (TL)
	W	H	L	
FDKS 30-15	300	150	400	2500
FDKS 40-20	400	200	500	2700
FDKS 50-25	500	250	600	3000
FDKS 60-30	600	300	700	3600
FDKS 60-35	600	350	800	4050
FDKS 70-40-A	700	400	800	5700
FDKS 70-40-B	700	400	1000	6000
FDKS 80-50-A	800	500	1000	7500
FDKS 80-50-B	800	500	1200	8300
FDKS 100-50-A	1000	500	1000	9500
FDKS 100-50-B	1000	500	1200	10200

Not: Farklı ölçüler için firmamız ile iletişime geçiniz.

FYKS YUVARLAK KANAL TİPİ SUSTURUCULAR

MODEL	SUSTURUCU ÖLÇÜSÜ			FİYAT (TL)
	İÇ ÇAP	DIŞ ÇAP	L	
FYKS 100	100	200	600	1500
FYKS 125	125	225	600	1750
FYKS 150	150	250	600	1900
FYKS 200-01	200	300	600	2050
FYKS 200-02	200	300	900	2300
FYKS 250-01	250	350	600	2500
FYKS 250-02	250	350	900	3200
FYKS 315-01	315	415	600	3300
FYKS 315-02	315	415	900	4200
FYKS 355	355	455	1000	5000
FYKS 400	400	500	1000	5500
FYKS 450	450	550	1000	6000
FYKS 500	500	600	1000	7000
FYKS 560	560	660	1000	7700
FYKS 600	600	700	1000	8500
FYKS 630	630	730	1000	9400
FYKS 650	650	750	1000	11000
FYKS 710	710	810	1000	13000
FYKS 750	750	850	1000	14000
FYKS 800	800	900	1000	15500
FYKS 900	900	1000	1000	17000
FYKS 1000	1000	1100	1200	18500
FYKS 1120	1120	1220	1200	20000
FYKS 1250	1250	1350	1200	24000
FYKS 1400	1400	1500	1500	28000





FHDK-SY

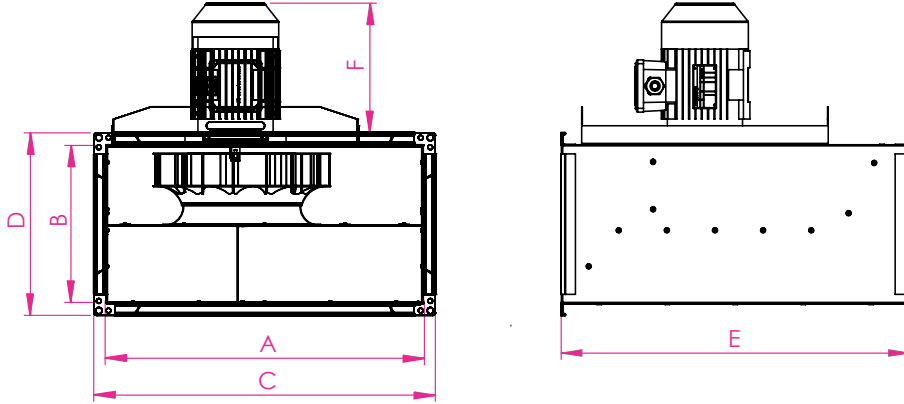
HARİCİ MOTORLU GERİYE EĞİK SEYREK KANATLI DİKDÖRTGEN KANAL FANLARI

MODEL	EBAT ÖLÇÜLERİ CM	GERİLİM (VOLT/HZ)	MOTOR GÜCÜ		AKIM (A)		DEVİR (d/d)	DEBİ (m ³ /h)	SES (dBa)	FİYAT (TL)	
			HP	KW	MONOFAZE	TRİFAZE				MONOFAZE	TRİFAZE
FHDK-SY-315	60x35	230/380/50	1/3	0,25	1,82	0,79	1400	2850	54	7500	6900
FHDK-SY-355	60x35	230/380/50	1/2	0,37	2,54	1,20	1400	3400	56	7600	7000
FHDK-SY-400	70x40	230/380/50	3/4	0,55	3,38	1,54	1400	4500	57	9000	8300
FHDK-SY-450	70x40	230/380/50	1,5	1,1	7,30	2,56	1400	6200	58	11200	10500
FHDK-SY-500	80x50	230/380/50	2	1,5	9,20	3,40	1400	8700	62	16000	15300
FHDK-SY-560	100x50	230/380/50	3	2,2	13,60	5,25	1400	10500	67	20300	19500
FHDK-SY-630	100x50	230/380/50	4	3	19,00	6,60	1400	12500	68	25500	24500

⚠️ Ex-Proof motorlu veya paslanmaz modellerimiz için firmamız ile iletişime geçiniz.

🔥 F300 °C/2h ISIYA DAYANIKLI MOTOR SEÇENEKLERİ İÇİN FİRMAMIZ İLE İLETİŞİME GEÇİNİZ.

🔥 F400 °C/2h ISIYA DAYANIKLI MOTOR SEÇENEKLERİ İÇİN FİRMAMIZ İLE İLETİŞİME GEÇİNİZ.



MODEL	A	B	C	D	E	F
FHDK-SY-315	600	350	640	390	760	285
FHDK-SY-355	600	350	640	390	760	285
FHDK-SY-400	700	400	740	440	800	435
FHDK-SY-450	700	400	740	440	800	435
FHDK-SY-500	800	500	840	540	920	280
FHDK-SY-560	1000	500	1040	540	1050	435
FHDK-SY-630	1000	500	1040	540	1050	435



FHDK-SK

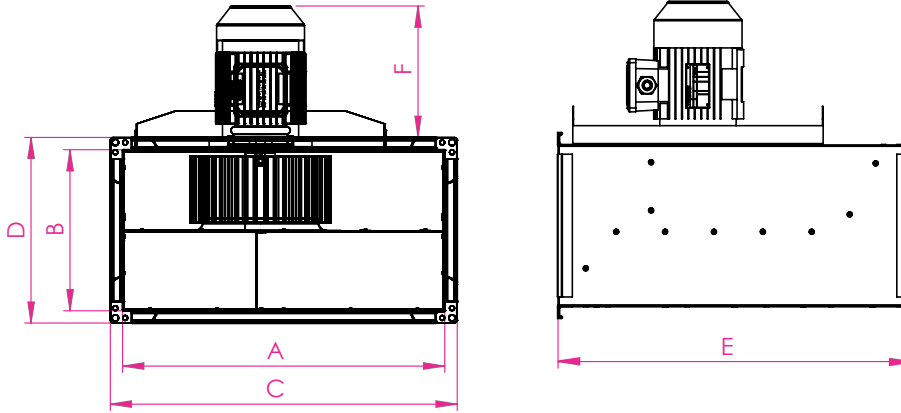
HARİCİ MOTORLU ÖNE EĞİMLİ SIK KANATLI DİKDÖRTGEN KANAL FANLARI

MODEL	EBAT ÖLÇÜLERİ CM	GERİLİM (VOLT/HZ)	MOTOR GÜCÜ		AKIM (A)		DEVİR (d/d)	DEBİ (m3/h)	SES (dBa)	FİYAT (TL)	
			HP	KW	MONOFAZE	TRİFAZE				MONOFAZE	TRİFAZE
FHDK-SK-200	40x20	230/380/50	1/3	0,25	1,82	0,7	1400	1000	37	7100	6500
FHDK-SK-220	50x25	230/380/50	1/2	0,37	2,54	1,20	1400	1650	40	7550	6850
FHDK-SK-250	50x30	230/380/50	3/4	0,55	3,38	1,54	1400	2150	50	8400	7800
FHDK-SK-280	60x30	230/380/50	1	0,75	4,72	2,04	1400	2950	55	10200	9500
FHDK-SK-315	60x35	230/380/50	2	1,5	9,20	3,40	1400	4000	60	13700	13000
FHDK-SK-355A	70x40	230/380/50	3	2,2	13,55	5,25	1400	8000	62	16800	16000
FHDK-SK-355B	70x40	380/50	1,5	1,1	3,08		900	5500	53	-	16500
FHDK-SK-400	80x50	380/50	2	1,5	3,63		900	6500	54	-	17000
FHDK-SK-450	100x50	380/50	3	2,2	5,25		900	7500	56	-	21000

⚠️ Ex-Proof motorlu veya paslanmaz modellerimiz için firmamız ile iletişime geçiniz.

🔥 F300 °C/2h ISIYA DAYANIKLI MOTOR SEÇENEKLERİ İÇİN FİRMAMIZ İLE İLETİŞİME GEÇİNİZ.

🔥 F400 °C/2h ISIYA DAYANIKLI MOTOR SEÇENEKLERİ İÇİN FİRMAMIZ İLE İLETİŞİME GEÇİNİZ.



MODEL	A	B	C	D	E	F
FHDK-SK-200	400	200	440	240	500	220
FHDK-SK-220	500	250	540	290	550	220
FHDK-SK-250	500	300	540	340	550	240
FHDK-SK-280	600	300	640	340	650	240
FHDK-SK-315	600	350	640	390	760	285
FHDK-SK-355A	700	400	740	440	800	435
FHDK-SK-355B	700	400	740	440	800	260
FHDK-SK-400	800	500	840	540	920	285
FHDK-SK-450	1000	500	1040	540	1050	435



FDKF

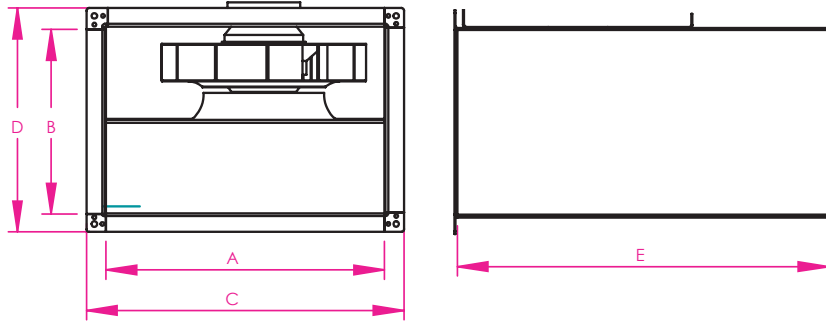
GERİYE EĞİMLİ DİKDÖRTGEN KANAL TİPİ RADYAL FANLAR

MODEL	GERİLİM (VOLT/HZ)	GÜÇ (WATT)	AKIM (A)	DEVİR (d/d)	DEBİ (m3/h)	SES (dBa)	FIYAT (TL)
FDKF 30-15	230/50	90	0,35	2650	650	44	1600
FDKF 40-20 A	230/50	105	0,46	2762	1000	47	2200
FDKF 40-20 B	230/50	140	0,61	2693	1250	50	2700
FDKF 50-25	230/50	213	0,94	2546	1900	57	3400
FDKF 60-30	230/50	135	0,60	1400	2100	51	4900
FDKF 60-35 A	230/50	170	0,78	1385	2800	52	5500
FDKF 60-35 B	230/50	240	1,1	1370	3400	58	5800
FDKF 70-40 A	230/50	510	2,35	1320	4500	57	8200
FDKF 70-40 B	230/50	510	2,35	1378	5900	58	10000
FDKF 80-50	400/50	700/1070	2,18	1430	8000	65	13500
FDKF 100-50	400/50	1500/2580	4,40	1430	10000	66	17500

Not: Basınçlar 0 pascal olarak verilmiştir.

Not: Farklı basınç değerleri için eğrileri isteyiniz.

EC MOTOR EC motorlu modellerimiz için firmamız ile iletişime geçiniz.



MODEL	A	B	C	D	E
FDKF 30-15	300	150	340	190	400
FDKF 40-20 A	400	200	440	240	500
FDKF 40-20 B	400	200	440	240	500
FDKF 50-25	500	250	540	290	550
FDKF 60-30	600	300	640	340	650
FDKF 60-35 A	600	350	640	390	760
FDKF 60-35 B	600	350	640	390	760
FDKF 70-40 A	700	400	740	440	800
FDKF 70-40 B	700	400	740	440	800
FDKF 80-50	800	500	840	540	920
FDKF 100-50	1000	500	1040	540	1050



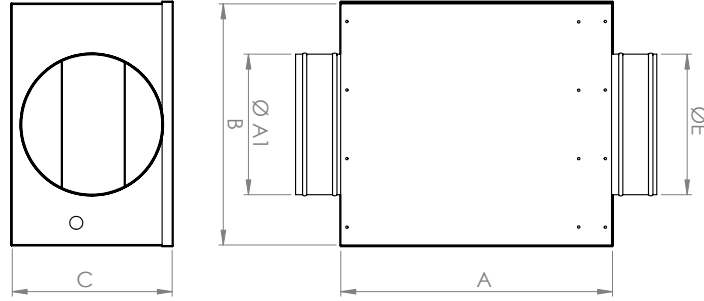
FDKF-Y

GERİYE EĞİMLİ YUVARLAK GİRİŞ VE ÇIKIŞLI AKUSTİK İZOLELİ DİKDÖRTGEN KANAL FANLARI

MODEL	GERİLİM (VOLT/HZ)	GÜÇ (WATT)	AKIM (A)	DEVİR (d/d)	DEBİ (m ³ /h)	SES (dBa)	FİYAT (TL)
FDKF-Y-100	230/50	72	0,33	2540	250	35	2100
FDKF-Y-125	230/50	72	0,37	2480	330	37	2250
FDKF-Y-150	230/50	120	0,55	2600	500	37	2400
FDKF-Y-160	230/50	120	0,55	2600	600	37	2550
FDKF-Y-200	230/50	160	0,74	2750	1000	40	3000
FDKF-Y-250	230/50	175	0,98	2710	1250	42	3450
FDKF-Y-315	230/50	350	1,50	2645	1850	44	4200
FDKF-Y-355	230/50	240	1,10	1400	2500	37	6800
FDKF-Y-400	230/50	510	2,35	1400	3500	38	9500
FDKF-Y-450	230/50	510	2,35	1400	5000	39	10500

Not:Basınçlar 0 pascal olarak verilmiştir.

Not:Farklı basınç değerleri için eğrileri isteyiniz.



MODEL	A	B	C	ØE	ØA1
FDKF-Y-100	350	320	190	100	100
FDKF-Y-125	350	320	190	125	125
FDKF-Y-150	380	350	210	150	150
FDKF-Y-160	380	350	210	160	160
FDKF-Y-200	480	430	290	200	200
FDKF-Y-250	480	430	290	250	250
FDKF-Y-315	540	500	400	315	315
FDKF-Y-355	700	600	450	355	355
FDKF-Y-400	750	650	500	400	400
FDKF-Y-450	800	700	500	450	450

LKT

GERİYE EĞİMLİ YUVARLAK KANAL TİPİ RADYAL FANLAR

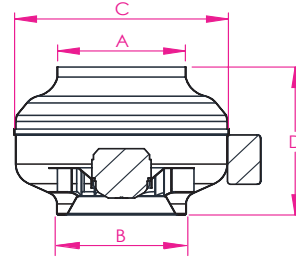
MODEL	GERİLİM (VOLT/HZ)	GÜÇ (WATT)	AKIM (A)	DEVİR (d/d)	DEBİ (m3/h)	SES (dBa)	FİYAT (TL)
LKT 100-B	230/50	72	0,33	2540	255	45	800
LKT 125-B	230/50	72	0,37	2480	330	43	870
LKT 160-B	230/50	120	0,55	2600	760	44	940
LKT 200-B	230/50	160	0,74	2750	1140	47	1400
LKT 250-B	230/50	195	0,98	2710	1250	48	1540
LKT 315-B	230/50	310	1,50	2645	1875	49	1860
LKT 315-C	230/50	450	1,70	2800	2500	54	3000
LKT 355-B	230/50	240	1,10	1370	1500	55	3500

Not: Basınçlar 0 paskal olarak verilmiştir.

Not: Farklı basınç değerleri için eğrileri isteyiniz.

EC MOTOR EC motorlu modellerimiz için firmamız ile iletişime geçiniz.

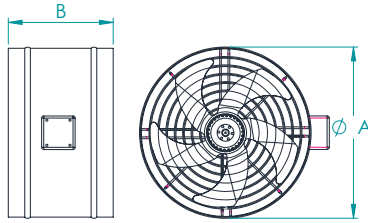
MODEL	A	B	C	D
LKT-100-B	97	97	235	180
LKT-125-B	120	120	235	185
LKT-160-B	155	155	235	200
LKT-200-B	195	195	330	205
LKT-250-B	247	247	345	210
LKT-315-B	310	310	400	250
LKT-315-C	310	310	400	250
LKT-355-B	350	350	440	320



DRPKT

DIŞTAN ROTORLU KANAL TİPİ AKSİYAL FANLAR

MODEL	GERİLİM (VOLT/HZ)	GÜÇ (WATT)	AKIM (A)	DEVİR (d/d)	DEBİ (m3/h)	SES (dBa)	FİYAT (TL)
DRPKT-150	230/50	80	0,32	2800	650	51	700
DRPKT-160	230/50	85	0,32	2750	750	51	775
DRPKT-200	230/50	90	0,33	2770	850	51	840
DRPKT-250	230/50	120	0,51	2685	1800	54	895
DRPKT-300	230/50	160	0,65	2650	2500	56	1100
DRPKT-350	230/50	240	1,08	2670	4200	63	1350
DRPKT-400	230/50	270	1,50	2800	5500	79	1650



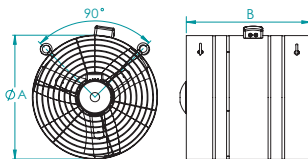
MODEL	A	B
DRPKT 150	150	180
DRPKT 160	160	180
DRPKT 200	200	180
DRPKT 250	250	200
DRPKT 300	300	230
DRPKT 350	350	230
DRPKT 400	400	300



PAKF

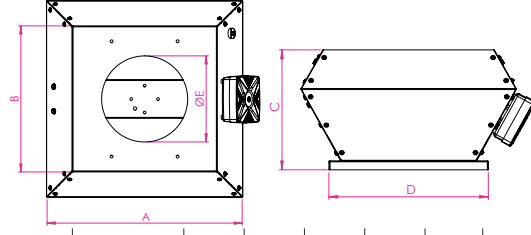
KANAL TİPİ AKSİYAL SİRKÜLASYON FANLARI

MODEL	GERİLİM (VOLT/HZ)	GÜÇ (WATT)	AKIM (A)	DEVİR (d/d)	DEBİ (m3/h)	SES (dBa)	MONOFAZE FİYAT (TL)	TRİFAZE FİYAT (TL)
PAKF-400	230/380/50	200	1,20	1400	4700	52	2700	2700
PAKF-450	230/380/50	280	1,22	1400	5700	53	3000	3000
PAKF-500	230/380/50	335	1,01	1400	7200	55	3300	3300
PAKF-600	230/380/50	450	1,02	1400	8300	57	3400	3400



MODEL	A	B
PAKF-400	400	420
PAKF-450	450	450
PAKF-500	500	450
PAKF-600	600	450



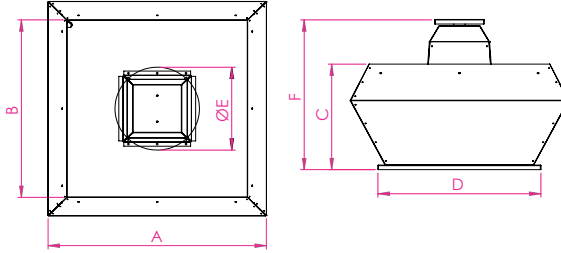


MODEL	A	B	C	D	ØE
FDRÇ 250	480	380	270	350	171
FDRÇ 280	480	380	270	350	190
FDRÇ 315	560	450	350	510	207
FDRÇ 355	750	610	400	600	233
FDRÇ 400	750	610	460	600	256
FDRÇ 450	900	750	520	670	287
FDRÇ 500	930	780	560	700	320
FDRÇ 560	1200	960	610	950	362

FDRÇ DİKEY ATIŞLI RADYAL ÇATI FANLARI

MODEL	FAN MODELİ	GERİLİM (VOLT/HZ)	MOTOR GÜCÜ (WATT)	AKIM (A)	DEVİR (d/d)	DEBİ (m3/h)	SES (dBa)	FİYAT (TL)
FDRÇ - 250	250	230/50	145	1,10	2650	800	49	2800
FDRÇ - 280	280	230/50	350	1,20	2750	1200	52	3200
FDRÇ - 315	315	230/50	135	0,60	1400	1500	42	5500
FDRÇ - 355	355	230/50	240	1,10	1400	2500	43	9300
FDRÇ - 400	400	230/50	510	2,35	1400	3500	44	9700
FDRÇ - 450	450	230/50	510	2,35	1400	5000	47	13400
FDRÇ - 500	500	380/50	700/1070	2,18	1400	7500	48	18000
FDRÇ - 560	560	380/50	1500/2850	4,40	1400	9500	54	24000

EC MOTOR EC motorlu modellerimiz için firmamız ile iletişime geçiniz.
Not: Basınçlar 0 pascal olarak verilmiştir.



MODEL	A	B	C	D	ØE	F
FDRÇ-H 280	560	450	340	510	207	470
FDRÇ-H 315	750	610	365	600	233	510
FDRÇ-H 355	750	610	415	600	256	565
FDRÇ-H 400	900	750	465	670	287	630
FDRÇ-H 450	930	780	455	700	320	660
FDRÇ-H 500	1200	960	555	950	362	780
FDRÇ-H 560	1200	960	555	950	430	780

FDRÇ-H DİKEY ATIŞLI HARİCİ MOTORLU RADYAL ÇATI FANLARI

MODEL	FAN MODELİ	GERİLİM (VOLT/HZ)	MOTOR GÜCÜ		AKIM (A)	DEVİR (d/d)	DEBİ (m3/h)	SES (dBa)	FİYAT (TL)	
			HP	KW					MONOFAZE	TRİFAZE
FDRÇ-H - 280	315	230/380/50	1/3	0,25	0,81	1400	1000	48	8800	8000
FDRÇ-H - 315	355	230/380/50	1/2	0,37	1,15	1400	1750	50	9800	9000
FDRÇ-H - 355	400	230/380/50	3/4	0,55	1,60	1400	2500	51	10900	10000
FDRÇ-H - 400	450	230/380/50	1	0,75	2,10	1400	3500	53	13500	12500
FDRÇ-H - 450	500	230/380/50	1,5	1,1	2,60	1400	5000	55	17900	16800
FDRÇ-H - 500	560	230/380/50	2	1,5	3,50	1400	8000	56	20700	19500
FDRÇ-H - 560	630	230/380/50	3	2,2	5,00	1400	10000	60	26000	25000

Ex-Proof motorlu veya paslanmaz modellerimiz için firmamız ile iletişime geçiniz.

F300 °C/2h ISIYA DAYANIKLI MOTOR SEÇENEKLERİ İÇİN FİRMAMIZ İLE İLETİŞİME GEÇİNİZ.

F400 °C/2h ISIYA DAYANIKLI MOTOR SEÇENEKLERİ İÇİN FİRMAMIZ İLE İLETİŞİME GEÇİNİZ.

Not: Motor hava akımı dışında, 110°C ısıya dayanıklıdır.



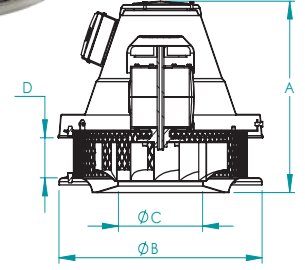
FRÇF RADYAL ÇATI FANLARI

MODEL	GERİLİM (VOLT/HZ)	GÜÇ (WATT)	DEVİR (d/d)	DEBİ (m3/h)	FİYAT (TL)
FRÇF-2800	230/380/50	550	2800	1850	3500
FRÇF-1400	230/380/50	550	1400	1000	3500

Not: Motor hava akımı dışında, 110°C ısıya dayanıklıdır.

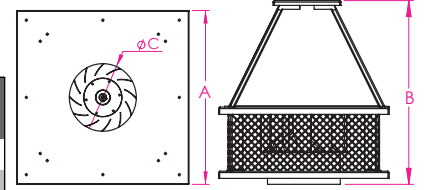


MODEL	A	B	C	D
FRÇF-2800	352	422	175	74
FRÇF-1400	352	422	175	74



FBCF YATAY ATIŞLI HARİCİ MOTORLU RADYAL ÇATI FANLARI

MODEL	GERİLİM (VOLT/HZ)	MOTOR GÜCÜ		AKIM(A)		DEVİR (d/d)	DEBİ (m3/h)	SES (dBa)	MONOFAZE FİYAT (TL)	TRİFAZE FİYAT (TL)
		HP	KW	MONO	TRİ					
FBCF-280	230/380/50	1/3	0,25	1,82	0,79	1400	1100	46	6800	5900
FBCF-315	230/380/50	1/2	0,37	2,54	1,15	1400	2200	43	7500	6600
FBCF-355	230/380/50	3/4	0,55	3,38	1,60	1400	3400	44	9500	8600
FBCF-400	230/380/50	1	0,75	4,60	2,10	1400	4300	49	10600	9700
FBCF-450	230/380/50	1,5	1,1	7,30	2,60	1400	5800	52	12200	11400
FBCF-500	230/380/50	2	1,5	9,20	3,50	1400	8500	54	15500	14700
FBCF-560	230/380/50	3	2,2	13,60	5,00	1400	10500	56	19800	19000
FBCF-630	230/380/50	4	3	19,00	6,60	1400	12800	50	31000	30000
FBCF-710	380/50	5,5	4	-	8,20	1400	15000	53	-	40000



MODEL	A	B	ÇØ
FBCF-280	500	500	170
FBCF-315	550	520	225
FBCF-355	600	600	240
FBCF-400	650	650	280
FBCF-450	700	650	310
FBCF-500	800	700	350
FBCF-560	800	800	410
FBCF-630	850	800	410
FBCF-710	900	800	460

⚡ Ex-Proof motorlu veya paslanmaz modellerimiz için firmamız ile iletişime geçiniz.

🔥 F300 °C/2h ISIYA DAYANIKLI MOTOR SEÇENEKLERİ İÇİN FİRMAMIZ İLE İLETİŞİME GEÇİNİZ.

🔥 F400 °C/2h ISIYA DAYANIKLI MOTOR SEÇENEKLERİ İÇİN FİRMAMIZ İLE İLETİŞİME GEÇİNİZ.

Not: Motor hava akımı dışında, 110°C ısıya dayanıklıdır.

Not: Basınçlar 0 pascal olarak verilmiştir.

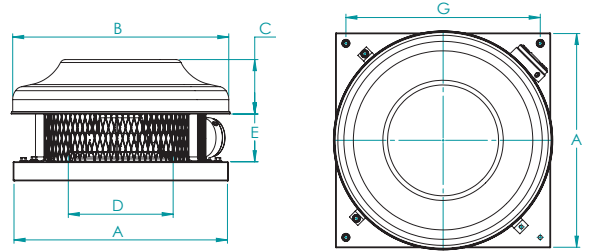


FCF YATAY ATIŞLI RADYAL ÇATI FANLARI

MODEL	GERİLİM (VOLT/HZ)	GÜÇ (WATT)	AKIM (A)	DEVİR (d/d)	DEBİ (m3/h)	SES (dBa)	FİYAT (TL)
FCF 190	230/50	76	0,37	2500	410	45	1250
FCF 220	230/50	145	0,63	2600	950	47	1550
FCF 250	230/50	200	0,87	2510	1300	48	1950
FCF 315	230/50	145	0,68	2650	1870	49	2900
FCF 355	230/50	240	1,10	1350	2750	50	4600
FCF 400	230/50	510	2,30	1410	3750	52	7000
FCF 450	230/50	510	2,30	1390	6290	53	8500
FCF 500	400/50	700/1070	2,18	1375	8000	54	11500
FCF 560	400/50	1500/2580	4,40	1360	10000	63	14500

Not: Basınçlar 0 pascal olarak verilmiştir.

⚡ EC MOTOR EC motorlu modellerimiz için firmamız ile iletişime geçiniz.



MODEL	A	B	C	D	E	G
FCF 190	365	330	105	105	80	300
FCF 220	400	390	105	130	100	335
FCF 250	450	460	105	145	110	375
FCF 315	560	500	105	170	125	485
FCF 355	600	710	190	215	145	535
FCF 400	665	710	190	235	200	605
FCF 450	665	710	190	280	235	605
FCF 500	850	900	130	295	270	750
FCF 560	850	900	130	340	270	750

FKCF

HARİCİ MOTORLU YATAY ATIŞLI METAL PERVANELİ AKSİYEL ÇATI FANLARI (BASINÇLANDIRMA FANLARI)

MODEL	GERİLİM (VOLT/HZ)	MOTOR GÜCÜ		AKIM (A)	DEVİR (d/d)	DEBİ (m3/h)	SES (dBa)	FİYAT (TL)
		HP	KW					
FKCF-300	380/50	1/2	0,37	1,15	1400	2500	46	5600
FKCF-350	380/50	1/2	0,37	1,15	1400	3250	47	6200
FKCF-400	380/50	3/4	0,55	1,60	1400	4750	48	7200
FKCF-450	380/50	3/4	0,55	1,60	1400	5500	51	7500
FKCF-500	380/50	3/4	0,55	1,60	1400	7000	53	8100
FKCF-550	380/50	1	0,75	2,10	1400	10000	55	10500
FKCF-600	380/50	1	0,75	2,10	1400	11000	58	11300
FKCF-650	380/50	1,5	1,1	2,60	1400	14500	59	13000
FKCF-700	380/50	2	1,5	3,50	1400	16500	61	14500
FKCF-750	380/50	3	2,2	5,00	1400	20500	62	17000
FKCF-800	380/50	3	2,2	5,00	1400	24500	64	18600
FKCF-900	380/50	4	3	6,60	1400	32000	66	25000
FKCF-1000	380/50	7,5	5,5	11,20	1400	40000	68	33000
FKCF-1120	380/50	15	11	11,20	1400	65000	72	49000
FKCF-1250	380/50	15	11	21,40	1400	88000	75	55000



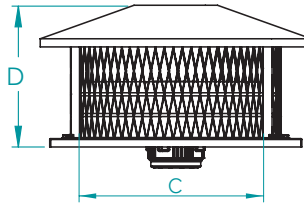
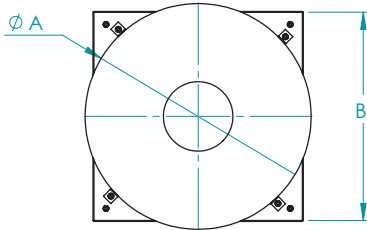
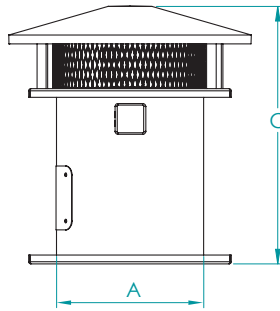
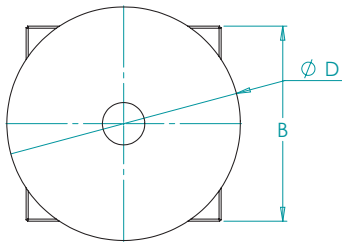
MODEL	A	B	C	D
FKCF 300	330	400	640	430
FKCF 350	380	450	640	480
FKCF 400	430	500	690	530
FKCF 450	480	550	690	580
FKCF 500	530	600	690	630
FKCF 550	580	700	820	730
FKCF 600	630	750	820	780
FKCF 650	680	800	920	830
FKCF 700	730	850	920	880
FKCF 750	780	900	1050	930
FKCF 800	830	950	1050	980
FKCF 900	930	1050	1120	1080
FKCF 1000	1030	1200	1170	1230
FKCF 1120	1150	1350	1220	1380
FKCF 1250	1280	1450	1320	1480

⚠️ Ex-Proof motorlu veya paslanmaz modellerimiz için firmamız ile iletişime geçiniz.

🔥 F300 °C/2h ISIYA DAYANIKLI MOTOR SEÇENEKLERİ İÇİN FİRMAMIZ İLE İLETİŞİME GEÇİNİZ.

🔥 F400 °C/2h ISIYA DAYANIKLI MOTOR SEÇENEKLERİ İÇİN FİRMAMIZ İLE İLETİŞİME GEÇİNİZ.

Not: Basınçlar 0 pascal olarak verilmiştir.



FACF

YATAY ATIŞLI AKSİYEL ÇATI FANLARI

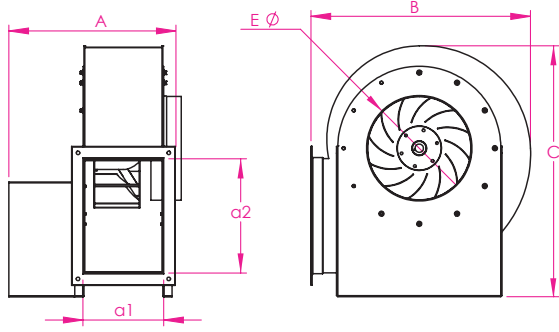
MODEL	GERİLİM (VOLT/HZ)	MOTOR GÜCÜ		AKIM (A)	DEVİR (d/d)	DEBİ (m3/h)	SES (dBa)	MONOFAZE FİYAT (TL)	TRİFAZE FİYAT (TL)
		HP	KW						
FACF 300	230/380/50	1/4	0,18	1,20	1430	1800	46	2500	2150
FACF 350	230/380/50	1/4	0,18	1,10	1360	2600	47	2900	2550
FACF 400	230/380/50	1/3	0,25	1,20	1400	4500	48	3400	3000
FACF 450	230/380/50	1/2	0,37	1,22	1375	6500	51	3700	3250
FACF 500	230/380/50	3/4	0,55	1,60	1350	8500	53	7500	6500
FACF 550	230/380/50	1	0,75	2,10	1450	10000	55	11800	11000
FACF 600	230/380/50	1	0,75	2,10	1450	12000	58	12600	12000
FACF 650	230/380/50	1,5	1,1	2,60	1450	14000	59	13700	13000
FACF 700	230/380/50	2	1,5	3,50	1450	16000	61	14600	14000
FACF 750	230/380/50	3	2,2	5,00	1450	18000	62	15700	15000
FACF 800	230/380/50	3	2,2	5,00	1450	22000	64	18800	18000
FACF 900	230/380/50	4	3	6,60	1400	30000	66	21000	20000
FACF 1000	380/50	5,5	4	8,20	1400	40000	68	-	25000

MODEL	A	B	C	D
FACF 300	330	400	325	220
FACF 350	390	450	375	220
FACF 400	460	500	405	220
FACF 450	500	550	455	220
FACF 500	630	600	505	220
FACF 550	680	650	580	320
FACF 600	730	700	605	320
FACF 650	830	800	680	320
FACF 700	880	850	730	320
FACF 750	930	900	780	320
FACF 800	980	950	830	320
FACF 900	1130	1100	930	360
FACF 1000	1230	1200	1030	360

⚠️ Ex-Proof motorlu veya paslanmaz modellerimiz için firmamız ile iletişime geçiniz.

Not: Basınçlar 0 pascal olarak verilmiştir.





NOT: DURUŞ ŞEKİLLERİ EMİŞ TARAFINDAN BAKIŞA GÖREDİR

MODEL	A	B	C	EMİŞ E Ø	ATIŞ	
					a1	a2
FBSY- 0,5	387	430	455	200	160	205
FBSY- 1	437	530	580	220	190	265
FBSY- 1,5	467	570	620	240	200	275
FBSY- 2	487	630	705	260	220	295
FBSY- 3	527	650	725	300	230	325
FBSY- 4	547	690	780	325	240	325
FBSY- 5,5	581	740	815	350	260	385
FBSY- 7,5	681	850	930	380	280	445
FBSY- 10	740	930	1040	420	350	545

FBSY

ÖNE EĞİMLİ SEYREK KANATLI ALÇAK BASINÇLI SALYANGOZ FANLAR

MODEL	GERİLİM (VOLT/HZ)	MOTOR GÜCÜ		AKIM (A)	DEVİR (d/d)	DEBİ (m3/h)	BASINÇ (Pa)	MONOFAZE FİYAT (TL)	TRİFAZE FİYAT (TL)
		HP	KW						
FBSY-0,5	230/380/50	1/2	0,37	1,15	1400	1500	400	6300	5500
FBSY-1	230/380/50	1	0,75	2,10	1400	3000	500	9100	8500
FBSY-1,5	230/380/50	1,5	1,1	2,60	1400	4000	600	10900	10300
FBSY-2	230/380/50	2	1,5	3,50	1400	5000	700	13100	12500
FBSY-3	230/380/50	3	2,2	5,00	1400	6500	800	15200	14500
FBSY-4	230/380/50	4	3	6,60	1400	7500	900	17300	16500
FBSY-5,5	380/50	5,5	4	8,20	1400	8500	1000	-	21000
FBSY-7,5	380/50	7,5	5,5	11,20	1400	10500	1100	-	25500
FBSY-10	380/50	10	7,5	15,40	1400	12500	1200	-	30000

Ex-Proof motorlu veya paslanmaz modellerimiz için firmamız ile iletişime geçiniz.

F300 °C/2h ISIYA DAYANIKLI MOTOR SEÇENEKLERİ İÇİN FİRMAMIZ İLE İLETİŞİME GEÇİNİZ.

F400 °C/2h ISIYA DAYANIKLI MOTOR SEÇENEKLERİ İÇİN FİRMAMIZ İLE İLETİŞİME GEÇİNİZ.

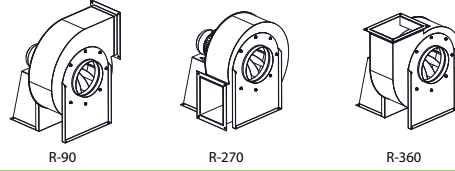
FALÇ (MOTORSUZ)

ÖNE EĞİMLİ SEYREK KANATLI ALÇAK BASINÇLI SALYANGOZ FANLAR

MODEL	MOTOR GÜCÜ		AKIM (A)	DEVİR (d/d)	DEBİ (m3/h)	BASINÇ (PA)	MOTORSUZ FİYAT (TL)	PERVANE FİYAT (TL)
	HP	KW						
FALÇ-0,5	1/2	0,37	1,15	1400	2000	400	3600	1850
FALÇ-1	1	0,75	2,10	1400	3000	500	4700	2500
FALÇ-1,5	1,5	1,1	2,60	1400	4000	600	5400	2900
FALÇ-2	2	1,5	3,50	1400	5000	700	7000	3600
FALÇ-3	3	2,2	5,00	1400	6500	800	7800	4100
FALÇ-4	4	3	6,60	1400	7500	900	8800	4700
FALÇ-5,5	5,5	4	8,20	1400	8500	1000	11000	5800
FALÇ-7,5	7,5	5,5	11,20	1400	10500	1100	14000	7300
FALÇ-10	10	7,5	15,40	1400	12500	1200	18000	9400



R (RIGHT) SAĞ YÖN SALYANGOZ DURUŞ ŞEKİLLERİ



R-90

R-270

R-360

L (LEFT) SOL YÖN SALYANGOZ DURUŞ ŞEKİLLERİ

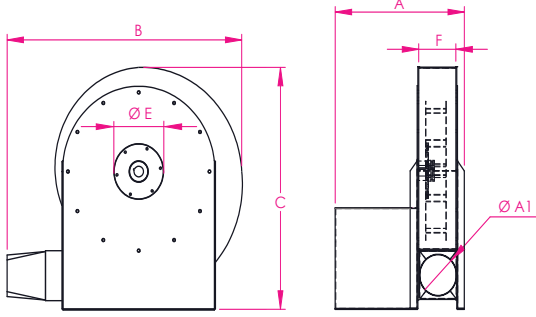


L-90

L-270

L-360

NOT: DURUŞ ŞEKİLLERİ EMİŞ TARAFINDAN BAKIŞA GÖREDİR



MODEL	A	B	C	EMİŞ ØE	ATIŞ ØA1	F
FBO-0,5	315	540	510	100	100	100
FBO-1	340	630	600	100	100	100
FBO-1,5	375	670	630	120	120	120
FBO-2	395	695	660	130	120	120
FBO-3	420	745	700	130	130	130
FBO-4	455	765	750	140	150	150
FBO-5,5	480	890	810	150	150	150
FBO-7,5	510	925	860	190	150	150
FBO-10	550	945	890	200	150	150
FBO-15	640	1050	1020	220	180	180
FBO-20	650	1155	1150	220	180	180

FBO ORTA BASINÇLI SALYANGOZ FANLAR

MODEL	GERİLİM (VOLT/HZ)	MOTOR GÜCÜ		AKIM (A)	DEVİR (d/d)	DEBİ (m3/h)	BASINÇ (Pa)	MONOFAZE FİYAT (TL)	TRİFAZE FİYAT (TL)
		HP	KW						
FBO-0,5	230/380/50	1/2	0,37	1,05	2800	1000	1200	6300	5250
FBO-1	230/380/50	1	0,75	1,70	2800	1100	1500	8400	7000
FBO-1,5	230/380/50	1,5	1,1	2,30	2800	1400	2000	9600	8500
FBO-2	230/380/50	2	1,5	3,30	2800	1600	2500	11500	10000
FBO-3	230/380/50	3	2,2	4,48	2800	2100	3500	14000	12000
FBO-4	230/380/50	4	3	5,80	2800	2300	4500	15800	14400
FBO-5,5	380/50	5,5	4	7,40	2800	2600	5000	-	18000
FBO-7,5	380/50	7,5	5,5	10,30	2800	3200	6000	-	24000
FBO-10	380/50	10	7,5	13,60	2800	4200	6500	-	27000
FBO-15	380/50	15	11	19,50	2800	5800	8000	-	Fiyat Sorunuz
FBO-20	380/50	20	15	28,30	2800	7000	9000	-	Fiyat Sorunuz

Ex-Proof motorlu veya paslanmaz modellerimiz için firmamız ile iletişime geçiniz.

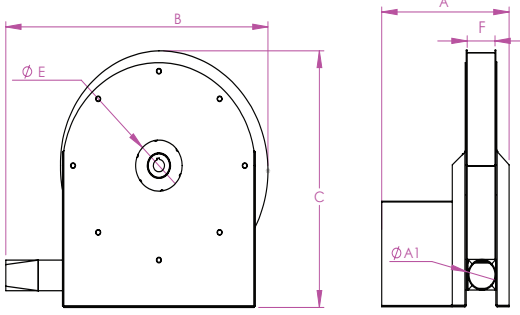
F300 °C/2h ISIYA DAYANIKLI MOTOR SEÇENEKLERİ İÇİN FİRMAMIZ İLE İLETİŞİME GEÇİNİZ.

F400 °C/2h ISIYA DAYANIKLI MOTOR SEÇENEKLERİ İÇİN FİRMAMIZ İLE İLETİŞİME GEÇİNİZ.

FOB (MOTORSUZ) ORTA BASINÇLI SALYANGOZ FANLAR

MODEL	MOTOR GÜCÜ		AKIM (A)	DEVİR (d/d)	DEBİ (m3/h)	BASINÇ (PA)	MOTORSUZ FİYAT (TL)	PERVANE FİYAT (TL)
	HP	KW						
FOB-0,5	1/2	0,37	1,05	2800	1100	1200	3600	1850
FOB-1	1	0,75	1,70	2800	1150	1500	4700	2500
FOB-1,5	1,5	1,1	2,30	2800	1400	2000	5400	2900
FOB-2	2	1,5	3,30	2800	1600	2500	7000	3600
FOB-3	3	2,2	4,48	2800	2100	3500	7800	4100
FOB-4	4	3	5,80	2800	2300	4500	8800	4700
FOB-5,5	5,5	4	7,40	2800	2600	5000	11000	5800
FOB-7,5	7,5	5,5	10,30	2800	3200	6000	14000	7300
FOB-10	10	7,5	13,60	2800	4200	6500	18000	9400
FOB-15	15	11	19,50	2800	5800	8000	Fiyat Sorunuz	Fiyat Sorunuz
FOB-20	20	15	28,30	2800	7000	9000	Fiyat Sorunuz	Fiyat Sorunuz





FBK YÜKSEK BASINÇLI KÖRÜK FANLAR



NOT: DURUŞ ŞEKİLLERİ EMİŞ TARAFINDAN BAKIŞA GÖREDİR

MODEL	A	B	C	EMİŞ ØE	ATIŞ ØA1	F
FBK-0,5	275	565	520	100	60	60
FBK-1	300	640	600	120	60	60
FBK-1,5	325	685	640	120	70	70
FBK-2	340	710	670	130	70	70
FBK-3	375	775	730	140	80	80
FBK-4	385	790	740	150	80	80
FBK-5,5	410	840	790	160	90	90
FBK-7,5	460	895	840	170	100	100
FBK-10	500	970	910	180	100	100
FBK-15	580	1035	1050	200	120	120
FBK-20	580	1140	1140	220	120	120

MODEL	GERİLİM (VOLT/Hz)	MOTOR GÜCÜ		AKIM (A)	DEVİR (d/d)	DEBİ (m3/h)	BASINÇ (Pa)	MONOFAZE FİYAT (TL)	TRİFAZE FİYAT (TL)
		HP	KW						
FBK-0,5	230/380/50	1/2	0,37	1,05	2800	350	2500	6300	5500
FBK-1	230/380/50	1	0,75	1,70	2800	450	3000	8800	7200
FBK-1,5	230/380/50	1,5	1,1	2,30	2800	550	4000	9900	8500
FBK-2	230/380/50	2	1,5	3,30	2800	600	5000	11500	10000
FBK-3	230/380/50	3	2,2	4,48	2800	700	6000	14500	13000
FBK-4	230/380/50	4	3	5,80	2800	1000	7000	16200	14700
FBK-5,5	380/50	5,5	4	7,40	2800	1250	8000	-	18500
FBK-7,5	380/50	7,5	5,5	10,30	2800	1500	9000	-	24000
FBK-10	380/50	10	7,5	13,60	2800	1700	10000	-	28000
FBK-15	380/50	15	11	19,50	2800	2000	11000	-	Fiyat Sorunuz
FBK-20	380/50	20	15	28,30	2800	2500	12000	-	Fiyat Sorunuz

Ex-Proof motorlu veya paslanmaz modellerimiz için firmamız ile iletişime geçiniz.

F300 °C/2h ISIYA DAYANIKLI MOTOR SEÇENEKLERİ İÇİN FİRMAMIZ İLE İLETİŞİME GEÇİNİZ.

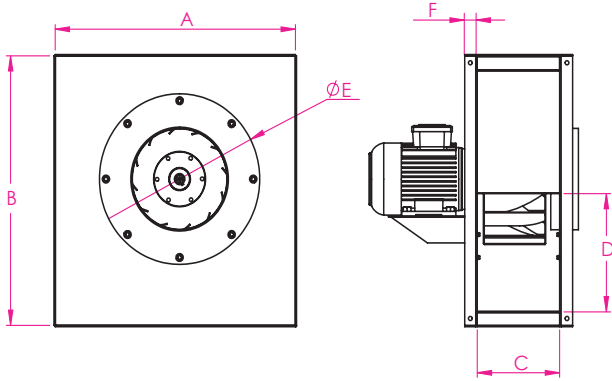
F400 °C/2h ISIYA DAYANIKLI MOTOR SEÇENEKLERİ İÇİN FİRMAMIZ İLE İLETİŞİME GEÇİNİZ.

FYB (MOTORSUZ) YÜKSEK BASINÇLI KÖRÜK FANLAR

MODEL	MOTOR GÜCÜ		AKIM (A)	DEVİR (d/d)	DEBİ (m3/h)	BASINÇ (Pa)	MOTORSUZ FİYAT (TL)	PERVANE FİYAT (TL)
	HP	KW						
FYB-0,5	1/2	0,37	1,05	2800	350	2500	3600	1850
FYB-1	1	0,75	1,70	2800	450	3000	4700	2500
FYB-1,5	1,5	1,1	2,30	2800	550	4000	5400	2900
FYB-2	2	1,5	3,30	2800	600	5000	7000	3600
FYB-3	3	2,2	4,48	2800	700	6000	7800	4100
FYB-4	4	3	5,80	2800	1000	7000	8800	4700
FYB-5,5	5,5	4	7,40	2800	1250	8000	11000	5800
FYB-7,5	7,5	5,5	10,30	2800	1500	9000	14000	7300
FYB-10	10	7,5	13,60	2800	1700	10000	18000	9400
FYB-15	15	11	19,50	2800	2000	11000	Fiyat Sorunuz	Fiyat Sorunuz
FYB-20	20	15	28,30	2800	2500	12000	Fiyat Sorunuz	Fiyat Sorunuz



NOT: DURUŞ ŞEKİLLERİ EMİŞ TARAFINDAN BAKIŞA GÖREDİR



MODEL	A	B	ATIŞ		EMİŞ Ø E	F
			C	D		
FMK-A- 0,5	460	490	160	195	200	30
FMK-A- 1	560	590	190	260	220	30
FMK-A- 1.5	600	630	200	270	240	30
FMK-A- 2	660	715	220	290	260	30
FMK-A- 3	680	745	230	320	300	30
FMK-A- 4	720	760	240	320	320	30
FMK-A- 5,5	770	825	260	385	350	30
FMK-A- 7,5	880	940	280	440	380	30
FMK-A- 10	1065	960	350	545	420	30

FMK-A KARE TİP ALÇAK BASINÇLI SEYREK KANATLI FANLAR

MODEL	GERİLİM (VOLT/Hz)	MOTOR GÜCÜ		AKIM (A)	DEVİR (d/d)	DEBİ (m3/h)	BASINÇ (Pa)	MONOFAZE FİYAT (TL)	TRİFAZE FİYAT (TL)
		HP	KW						
FMK-A-0,5	230/380/50	1/2	0,37	1,15	1400	1500	400	6400	5600
FMK-A-1	230/380/50	1	0,75	2,10	1400	3000	500	9200	8600
FMK-A-1,5	230/380/50	1,5	1,1	2,60	1400	4000	600	11000	10400
FMK-A-2	230/380/50	2	1,5	3,50	1400	5000	700	13300	12700
FMK-A-3	230/380/50	3	2,2	5,00	1400	6500	800	15500	14750
FMK-A-4	230/380/50	4	3	6,60	1400	7500	900	18300	17500
FMK-A-5,5	380/50	5,5	4	8,20	1400	8500	1000	-	21000
FMK-A-7,5	380/50	7,5	5,5	11,20	1400	10500	1100	-	27000
FMK-A-10	380/50	10	7,5	15,40	1400	12500	1200	-	31500

Ex-Proof motorlu veya paslanmaz modellerimiz için firmamız ile iletişime geçiniz.

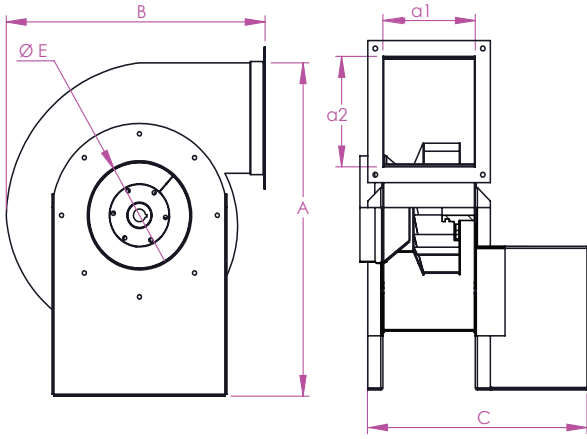
F300 °C/2h ISIYA DAYANIKLI MOTOR SEÇENEKLERİ İÇİN FİRMAMIZ İLE İLETİŞİME GEÇİNİZ.

F400 °C/2h ISIYA DAYANIKLI MOTOR SEÇENEKLERİ İÇİN FİRMAMIZ İLE İLETİŞİME GEÇİNİZ.

MKA (MOTORSUZ) KARE TİP ALÇAK BASINÇLI SEYREK KANATLI FANLAR

MODEL	MOTOR GÜCÜ		AKIM (A)	DEVİR (d/d)	DEBİ (m3/h)	BASINÇ (PA)	MOTORSUZ FİYAT (TL)
	HP	KW					
MK-A-0,5	1/2	0,37	1,15	1400	2000	400	3700
MK-A-1	1	0,75	2,10	1400	3000	500	4850
MK-A-1,5	1,5	1,1	2,60	1400	4000	600	5600
MK-A-2	2	1,5	3,50	1400	5000	700	7200
MK-A-3	3	2,2	5,00	1400	6500	800	8000
MK-A-4	4	3	6,60	1400	7500	900	9100
MK-A-5,5	5,5	4	8,20	1400	8500	1000	11300
MK-A-7,5	7,5	5,5	11,20	1400	10500	1100	14400
MK-A-10	10	7,5	15,40	1400	12500	1200	18500





NOT: DURUŞ ŞEKİLLERİ EMİŞ TARAFINDAN BAKIŞA GÖREDİR

MODEL	A	B	C	EMİŞ ØE	ATIŞ a1	a2
FGS 0,5	630	515	400	200	184	210
FGS 1	760	610	450	300	204	275
FGS 1,5	860	710	490	350	234	285
FGS 2	860	710	530	350	254	315
FGS 3	920	750	615	400	304	415
FGS 4	1050	820	665	450	356	460
FGS 5,5	1160	950	735	500	406	515
FGS 7,5	1360	1040	815	550	456	560
FGS 10	1400	1100	905	600	506	610
FGS 15	1490	1170	1015	700	556	710
FGS 20	1600	1300	1070	750	606	810
FGS 25	1800	1350	1130	800	606	820
FGS 30	1850	1375	1230	850	708	860
FGS 40	1900	1450	1370	900	758	880
FGS 50	2420	1720	1420	1000	804	1010

FGS

GERİYE EĞİK ALÇAK BASINÇLI KONIKLI SALYANGOZ FANLAR

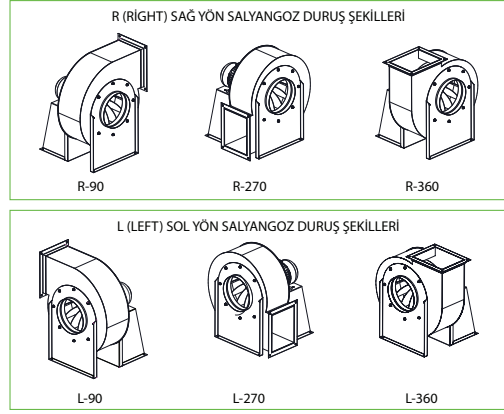
MODEL	GERİLİM (VOLT/HZ)	MOTOR GÜCÜ		AKIM (A)	DEVİR (d/d)	DEBİ (m3/h)	BASINÇ (Pa)	MONOFAZE FİYAT (TL)	TRİFAZE FİYAT (TL)
		HP	KW						
FGS-0,5	230/380/50	1/2	0,37	1,15	1400	2000	350	8300	7500
FGS-1	230/380/50	1	0,75	2,10	1400	3500	400	10800	10000
FGS-1,5	230/380/50	1,5	1,1	2,60	1400	4500	450	12900	12000
FGS-2	230/380/50	2	1,5	3,50	1400	6000	500	15000	14000
FGS-3	230/380/50	3	2,2	5,00	1400	8000	550	19000	18000
FGS-4	230/380/50	4	3	6,60	1400	10000	600	22500	21500
FGS-5,5	380/50	5,5	4	8,20	1400	12000	650	-	26000
FGS-7,5	380/50	7,5	5,5	11,20	1400	16000	700	-	32500
FGS-10	380/50	10	7,5	15,40	1400	20000	750	-	36000
FGS-15	380/50	15	11	21,00	1400	25000	850	-	53000
FGS-20	380/50	20	15	29,80	1400	30000	1000	-	66000
FGS-25	380/50	25	18,5	34,50	1400	35000	1100	-	74000
FGS-30	380/50	30	22	42,50	1400	40000	1200	-	Fiyat Sorunuz
FGS-40	380/50	40	30	55,00	1400	45000	1500	-	Fiyat Sorunuz
FGS-50	380/50	50	37	67,00	1400	50000	1500	-	Fiyat Sorunuz

⚠️ Ex-Proof motorlu veya paslanmaz modellerimiz için firmamız ile iletişime geçiniz.

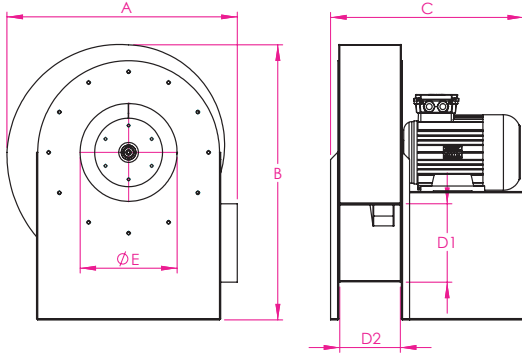
🔥 F300 °C/2h ISIYA DAYANIKLI MOTOR SEÇENEKLERİ İÇİN FİRMAMIZ İLE İLETİŞİME GEÇİNİZ.

🔥 F400 °C/2h ISIYA DAYANIKLI MOTOR SEÇENEKLERİ İÇİN FİRMAMIZ İLE İLETİŞİME GEÇİNİZ.

Not: Daha yüksek kapasiteler için firmamız ile iletişime geçiniz.



NOT: DURUŞ ŞEKİLLERİ EMİŞ TARAFINDAN BAKIŞA GÖREDİR



MODEL	A	B	C	EMİŞ ØE	ATIŞ	
					D1	D2
FRK-0,5	465	490	345	150	120	120
FRK-1	525	600	365	150	120	120
FRK-1,5	545	605	375	150	120	120
FRK-2	580	635	425	180	150	150
FRK-3	605	660	460	200	160	180
FRK-4	650	675	510	220	180	200
FRK-5,5	710	765	530	250	200	200
FRK-7,5	750	820	610	300	250	250
FRK-10	800	890	610	300	250	250
FRK-15	880	1020	710	350	270	250
FRK-20	960	1090	710	400	320	250
FRK-25	1015	1120	710	400	370	250
FRK-30	1100	1150	820	500	400	300
FRK-40	1150	1250	910	550	400	300
FRK-50	1250	1340	910	550	450	350

FRK GERİYE EĞİK ORTA BASINÇLI KONİKLİ SALYANGOZ FANLAR

MODEL	GERİLİM (VOLT/HZ)	MOTOR GÜCÜ		AKIM (A)	DEVİR (d/d)	DEBİ (m3/h)	BASINÇ (Pa)	MONOFAZE FİYAT (TL)	TRİFAZE FİYAT (TL)
		HP	KW						
FRK-0,5	230/380/50	1/2	0,37	1,05	2800	2000	300	6700	5900
FRK-1	230/380/50	1	0,75	1,70	2800	3000	500	8700	7700
FRK-1,5	230/380/50	1,5	1,1	2,30	2800	3500	600	9800	8900
FRK-2	230/380/50	2	1,5	3,30	2800	4500	700	10800	9800
FRK-3	230/380/50	3	2,2	4,48	2800	4000	900	14000	13000
FRK-4	230/380/50	4	3	5,80	2800	5500	1000	18000	17000
FRK-5,5	380/50	5,5	4	7,40	2800	7500	1150	-	19500
FRK-7,5	380/50	7,5	5,5	10,30	2800	10000	1300	-	25600
FRK-10	380/50	10	7,5	13,60	2800	10500	1500	-	29500
FRK-15	380/50	15	11	19,50	2800	13000	1800	-	48000
FRK-20	380/50	20	15	28,30	2800	15000	2100	-	58500
FRK-25	380/50	25	18,5	32,30	2800	16500	2300	-	64500
FRK-30	380/50	30	22	38,30	2800	18000	2500	-	Fiyat Sorunuz
FRK-40	380/50	40	30	52,00	2800	21000	2800	-	Fiyat Sorunuz
FRK-50	380/50	50	37	65,00	2800	23500	3100	-	Fiyat Sorunuz

Ex-Proof motorlu veya paslanmaz modellerimiz için firmamız ile iletişime geçiniz.

F300 °C/2h ISIYA DAYANIKLI MOTOR SEÇENEKLERİ İÇİN FİRMAMIZ İLE İLETİŞİME GEÇİNİZ.

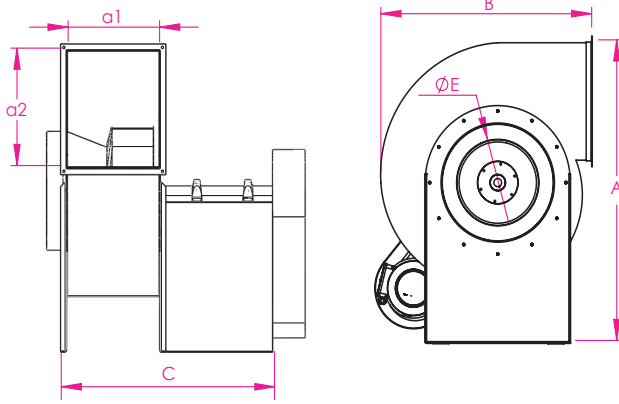
F400 °C/2h ISIYA DAYANIKLI MOTOR SEÇENEKLERİ İÇİN FİRMAMIZ İLE İLETİŞİME GEÇİNİZ.

Not:Daha yüksek kapasiteler için firmamız ile iletişime geçiniz.





NOT: DURUŞ ŞEKİLLERİ EMİŞ TARAFINDAN BAKIŞA GÖREDİR



MODEL	A	B	C	EMİŞ ØE	ATIŞ	
					a1	a2
FAKK 0,5	630	515	470	200	184	210
FAKK 1	760	610	520	300	204	275
FAKK 1,5	860	710	580	350	234	285
FAKK 2	860	710	625	350	254	315
FAKK 3	920	750	725	400	304	415
FAKK 4	1050	820	775	450	356	460
FAKK 5,5	1160	950	845	500	406	515
FAKK 7,5	1360	1040	950	550	456	560
FAKK 10	1400	1100	1035	600	506	610
FAKK 15	1490	1170	1200	700	556	710
FAKK 20	1600	1300	1300	750	606	810
FAKK 25	1800	1350	1310	800	606	820
FAKK 30	1850	1375	1420	850	708	860
FAKK 40	1900	1450	1545	900	758	880
FAKK 50	2420	1720	1590	1000	804	1010

FAKK

GERİYE EĞİK ALÇAK BASINÇLI KAYIŞ KASNAKLI KONİKLİ SALYANGOZ FANLAR

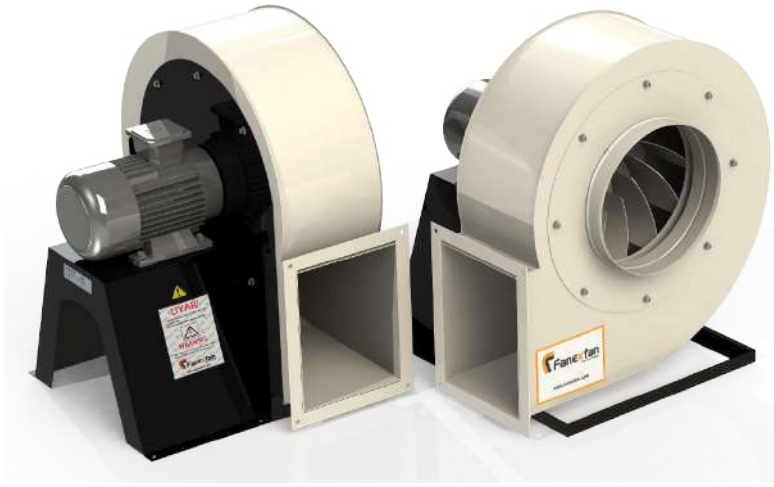
MODEL	GERİLİM (VOLT/HZ)	MOTOR GÜCÜ		AKIM (A)	DEVİR (d/d)	DEBİ (m ³ /h)	BASINÇ (Pa)	MONOFAZE FİYAT (TL)	TRİFAZE FİYAT (TL)
		HP	KW						
FAKK-0,5	230/380/50	1/2	0,37	1,15	1400	2000	350	16800	16000
FAKK-1	230/380/50	1	0,75	2,10	1400	3500	400	20400	19600
FAKK-1,5	230/380/50	1,5	1,1	2,60	1400	4500	450	25800	25000
FAKK-2	230/380/50	2	1,5	3,50	1400	6000	500	29000	28000
FAKK-3	230/380/50	3	2,2	5,00	1400	8000	550	35000	34000
FAKK-4	230/380/50	4	3	6,60	1400	10000	600	41000	40000
FAKK-5,5	380/50	5,5	4	8,20	1400	12000	650	-	45600
FAKK-7,5	380/50	7,5	5,5	11,20	1400	16000	700	-	56000
FAKK-10	380/50	10	7,5	15,40	1400	20000	750	-	65000
FAKK-15	380/50	15	11	21,00	1400	25000	850	-	Fiyat Sorunuz
FAKK-20	380/50	20	15	29,80	1400	30000	1000	-	Fiyat Sorunuz
FAKK-25	380/50	25	18,5	34,50	1400	35000	1100	-	Fiyat Sorunuz
FAKK-30	380/50	30	22	42,50	1400	40000	1200	-	Fiyat Sorunuz
FAKK-40	380/50	40	30	55,00	1400	45000	1500	-	Fiyat Sorunuz
FAKK-50	380/50	50	37	67,00	1400	50000	1500	-	Fiyat Sorunuz

Ex-Proof motorlu veya paslanmaz modellerimiz için firmamız ile iletişime geçiniz.

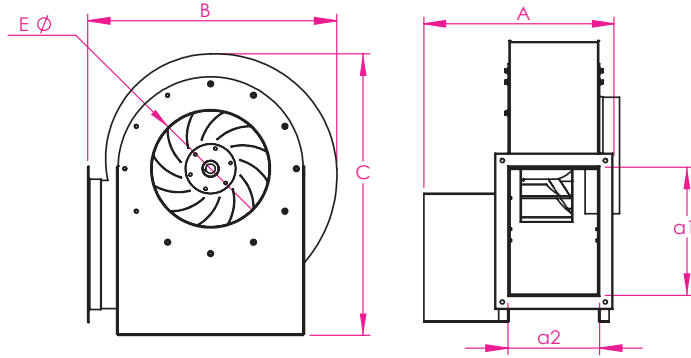
F300 °C/2h ISIYA DAYANIKLI MOTOR SEÇENEKLERİ İÇİN FİRMAMIZ İLE İLETİŞİME GEÇİNİZ.

F400 °C/2h ISIYA DAYANIKLI MOTOR SEÇENEKLERİ İÇİN FİRMAMIZ İLE İLETİŞİME GEÇİNİZ.

Not:Daha yüksek kapasiteler için firmamız ile iletişime geçiniz.



NOT: DURUŞ ŞEKİLLERİ EMİŞ TARAFINDAN BAKIŞA GÖREDİR



MODEL	A	B	C	EMİŞ ØE	ATIŞ	
					a1	a2
FPGA 0,5	387	430	455	200	205	160
FPGA- 1	437	530	573	220	265	190
FPGA-1,5	467	570	613	240	275	200
FPGA- 2	487	630	703	260	295	220
FPGA- 3	527	650	723	300	325	230
FPGA- 4	547	690	773	325	325	240
FPGA-5,5	581	740	846	350	385	260
FPGA-7,5	681	850	934	380	445	280
FPGA-10	781	930	1044	420	545	350

FPGA

PLASTİK GÖVDE VE PLASTİK PERVANELİ SEYREK KANATLI ASİTLİ ORTAM FANLARI (PP)

MODEL	GERİLİM (VOLT/HZ)	MOTOR GÜCÜ		AKIM (A)	DEVİR (d/d)	DEBİ (m3/h)	BASINÇ (Pa)	MONOFAZE FİYAT (TL)	TRİFAZE FİYAT (TL)
		HP	KW						
FPGA-0,5	230/380/50	1/2	0,37	1,15	1400	1500	400	12800	12000
FPGA-1	230/380/50	1	0,75	2,10	1400	2500	500	16200	15400
FPGA-1,5	230/380/50	1,5	1,1	2,60	1400	3500	600	19700	18900
FPGA-2	230/380/50	2	1,5	3,50	1400	4500	700	23400	22400
FPGA-3	230/380/50	3	2,2	5,00	1400	5500	800	29000	28000
FPGA-4	230/380/50	4	3	6,60	1400	6500	900	33000	32000
FPGA-5,5	380/50	5,5	4	8,20	1400	7500	1000	-	38000
FPGA-7,5	380/50	7,5	5,5	11,20	1400	9000	1000	-	44000
FPGA-10	380/50	10	7,5	15,40	1400	12000	1000	-	49000

Ex-Proof motorlu modellerimiz için firmamız ile iletişime geçiniz.

Not:Daha yüksek kapasiteler için firmamız ile iletişime geçiniz.

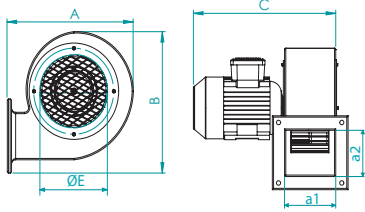
FAGS-T-TRİFAZE ALÜMİNYUM DÖKÜM GÖVDELİ SALYANGOZ FANLAR

MODEL	PERVANE ÇAPı(mm)	ATIŞ (mm)	EMİŞ (mm)	GERİLİM (VOLT/HZ)	MOTOR GÜCÜ		AKIM (A)	DEVİR (d/d)	DEBİ (m3/h)	BASINÇ (Pa)	SES (dBa)	FİYAT (TL)
					HP	KW						
FAGS-T-1	140-70	64x87	ø120	380/50	1/3	0,25	0,67	2800	800	270	25	4700
FAGS-T-2	160-90	108x110	ø120	380/50	1/2	0,37	1,05	2800	1700	360	30	5000
FAGS-T-3	180-90	106x108	ø140	380/50	3/4	0,55	1,27	2800	2100	510	34	5700
FAGS-T-4	225-90	127x108	ø140	380/50	1	0,75	1,70	2800	2600	610	37	7000
FAGS-T-4	225-102	127x108	ø140	380/50	1,5	1,1	2,30	2800	3100	610	40	7700
FAGS-T-5	250-112	ø162	ø160	380/50	2	1,5	3,30	2800	3600	710	44	9500
FAGS-T-5	250-118	ø162	ø160	380/50	3	2,2	4,48	2800	4150	910	49	11000
FAGS-T-6	268-112	ø155	ø160	380/50	3	2,2	4,48	2800	4550	1210	51	12000
FAGS-T-6	268-118	ø155	ø160	380/50	4	3	5,80	2800	5150	1510	55	13500
FAGS-T-7	300-112	ø165	ø180	380/50	5,5	4	7,40	2800	6200	1720	60	18000
FAGS-T-7	300-118	ø165	ø180	380/50	7,5	5,5	10,30	2800	7150	2120	65	22000
FAGS-T-8	315-112	ø165	ø310	380/50	7,5	5,5	10,30	2800	8100	2320	69	24000
FAGS-T-8	315-118	ø165	ø310	380/50	10	7,5	13,60	2800	10150	2630	75	26000



FAGS-M-MONOFAZE ALÜMİNYUM DÖKÜM GÖVDELİ SALYANGOZ FANLAR

MODEL	PERVANE ÇAPı (mm)	ATIŞ (mm)	EMİŞ (mm)	GERİLİM (VOLT/HZ)	MOTOR GÜCÜ		AKIM (A)	DEVİR (d/d)	DEBİ (m3/h)	BASINÇ (Pa)	SES (dBa)	FİYAT (TL)
					HP	KW						
FAGS M-1	140-70	64x87	ø120	230/50	1/3	0,25	1,60	2800	800	270	25	5500
FAGS M-2	160-90	108x110	ø120	230/50	1/2	0,37	2,50	2800	1700	360	30	5800
FAGS M-3	180-90	106x108	ø140	230/50	3/4	0,55	3,00	2800	2100	510	34	6500
FAGS M-4	225-90	127x108	ø140	230/50	1	0,75	5,00	2800	2600	610	37	7900
FAGS M-4	225-102	127x108	ø140	230/50	1,5	1,1	7,00	2800	3100	610	40	8600
FAGS M-5	250-112	ø162	ø160	230/50	2	1,5	9,80	2800	3600	710	44	10500
FAGS M-5	250-118	ø162	ø160	230/50	3	2,2	13,50	2800	4150	910	49	12000
FAGS M-6	268-112	ø155	ø160	230/50	3	2,2	13,50	2800	4550	1210	51	13000
FAGS M-6	268-118	ø155	ø160	230/50	4	3	17,70	2800	5150	1510	55	14500



MODEL	A	B	C	EMİŞ ØE	ATIŞ	
					a1	a2
FAGS-1	215	215	315	120	85	60
FAGS-2	290	290	324	120	115	105
FAGS-3	303	303	370	140	105	105
FAGS-4	370	370	374	140	125	100
FAGS-5	415	415	435	160	155	155
FAGS-6	415	415	435	160	155	155
FAGS-7	505	505	605	180	175	175
FAGS-8	505	505	605	200	175	175

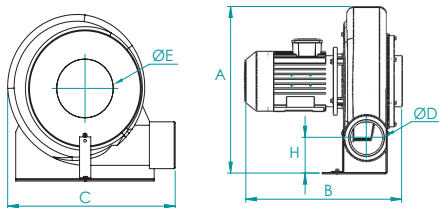
FAGS-KT-TRİFAZE ALÜMİNYUM DÖKÜM GÖVDELİ KÖRÜK FANLAR

MODEL	ATIŞ (mm)	EMİŞ (mm)	GERİLİM (VOLT/HZ)	MOTOR GÜCÜ		AKIM (A)	DEVİR (d/d)	DEBİ (m3/h)	BASINÇ (Pa)	SES (dBa)	FİYAT (TL)
				HP	KW						
FAGS KT-1	65,5	94	380/50	1/2	0,37	1,05	2850	1250	2000	28	7500
FAGS KT-2	81,5	124	380/50	1	0,75	1,70	2850	2100	2400	33	10500
FAGS KT-3	95	149	380/50	2	1,5	3,30	2850	3050	3000	43	13500
FAGS KT-4	120	154	380/50	3	2,2	4,40	2850	3550	3500	50	18000
FAGS KT-4-01	120	154	380/50	4	3	5,50	2850	4000	3800	55	22000



FAGS-KM-MONOFAZE ALÜMİNYUM DÖKÜM GÖVDELİ KÖRÜK FANLAR

MODEL	ATIŞ (mm)	EMİŞ (mm)	GERİLİM (VOLT/HZ)	MOTOR GÜCÜ		AKIM (A)	DEVİR (d/d)	DEBİ (m3/h)	BASINÇ (Pa)	SES (dBa)	FİYAT (TL)
				HP	KW						
FAGS KM-1	65,5	94	230/50	1/2	0,37	2,50	2850	1250	2000	30	8300
FAGS KM-2	81,5	124	230/50	1	0,75	5,00	2850	2100	2400	34	11300
FAGS KM-3	95	149	230/50	2	1,5	9,80	2850	3050	3000	45	14400
FAGS KM-4	120	154	230/50	3	2,2	13,50	2850	3550	3500	52	19000
FAGS KM-4-01	120	154	230/50	4	3	17,70	2850	4000	3800	58	23000



Model	A	B	C	EMİŞ ØE	ATIŞ ØD	H
FAGS-KM- KT 1	355	335	335	75	65	70
FAGS-KM- KT 2	365	365	440	110	85	70
FAGS-KM- KT 3	510	420	465	130	100	85
FAGS-KM- KT 4	615	455	575	136	118	150

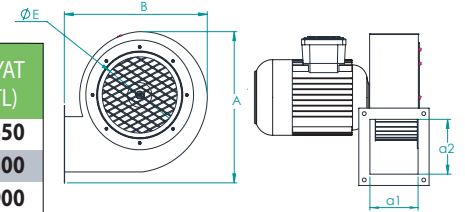
FSG-SK-T-TRİFAZE SAC GÖVDELİ SALYANGOZ FANLAR

MODEL	PERVANE ÇAP (mm)	GERİLİM (VOLT/HZ)	MOTOR GÜCÜ		AKIM (A)	DEVİR (d/d)	DEBİ (m3/h)	BASINÇ (Pa)	SES (DBA)	FİYAT (TL)
			HP	KW						
FSG SK-T1	140-70	380/50	1/3	0,25	0,67	2850	750	250	26	3750
FSG SK-T2	160-90	380/50	1/2	0,37	1,05	2850	1500	350	32	4500
FSG SK-T3	180-90	380/50	3/4	0,55	1,27	2850	2000	450	36	5000
FSG SK-T4	225-90	380/50	1	0,75	1,70	2850	2500	550	39	6000
FSG SK-T4	225-102	380/50	1,5	1,1	2,30	2850	3000	600	41	6750
FSG SK-T5	250-112	380/50	2	1,5	3,30	2850	3500	700	46	9000
FSG SK-T5	250-118	380/50	3	2,2	4,48	2850	4000	850	50	10500
FSG SK-T6	270-112	380/50	3	2,2	4,48	2850	4500	1200	52	11500
FSG SK-T6	270-118	380/50	4	3	5,80	2850	5000	1500	56	13000
FSG SK-T7	300-112	380/50	5,5	4	7,40	2850	6000	1700	62	17000
FSG SK-T7	300-118	380/50	7,5	5,5	10,30	2850	7000	2000	67	21000
FSG SK-T8	315-112	380/50	7,5	5,5	10,30	2850	8500	2300	70	23000
FSG SK-T8	315-118	380/50	10	7,5	13,60	2850	10000	2600	76	25000



FSG-SK-M-MONOFAZE SAC GÖVDELİ SALYANGOZ FANLAR

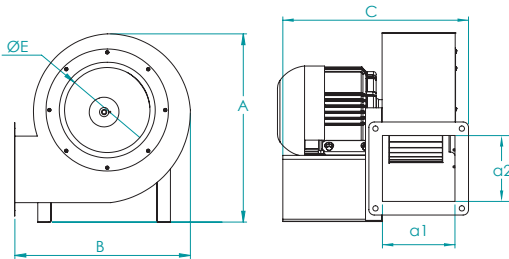
MODEL	PERVANE ÇAP (mm)	GERİLİM (VOLT/HZ)	MOTOR GÜCÜ		AKIM (A)	DEVİR (d/d)	DEBİ (m3/h)	BASINÇ (Pa)	SES (DBA)	FİYAT (TL)
			HP	KW						
FSG SK-M1	140-70	230/50	1/3	0,25	1,60	2850	750	250	27	4550
FSG SK-M2	160-90	230/50	1/2	0,37	2,50	2850	1500	350	33	5300
FSG SK-M3	180-90	230/50	3/4	0,55	3,50	2850	2000	450	37	5900
FSG SK-M4	225-90	230/50	1	0,75	5,00	2850	2500	550	40	6900
FSG SK-M4	225-102	230/50	1,5	1,1	7,00	2850	3000	600	42	7650
FSG SK-M5	250-112	230/50	2	1,5	9,80	2850	3500	700	47	10000
FSG SK-M5	250-118	230/50	3	2,2	13,50	2850	4000	850	52	11500
FSG SK-M6	268-112	230/50	3	2,2	13,50	2850	4500	1200	54	12500
FSG SK-M6	268-118	230/50	4	3	17,70	2850	5000	1500	58	14000



MODEL	A	B	EMİŞ E	ATIŞ a1	a2
FSG 1	256	250	120	104	67
FSG 2	260	264	120	126	98
FSG 3	303	299	140	128	98
FSG 4	354	412	140	136	98
FSG 5	430	415	140	160	158
FSG 6	425	415	160	160	158
FSG 7	460	460	180	175	158
FSG 8	475	475	200	175	158

POBRA-PSEK- SIK VE SEYREK KANATLI OBR SERİSİ SALYANGOZ FANLAR

MODEL	GERİLİM (VOLT/HZ)	GÜÇ (WATT)	AKIM (A)	DEVİR (d/d)	DEBİ (m3/h)	SES (dBA)	FİYAT (TL)
POBRA 180-70 (2)	230/380/50	600	2,54	2800	1950	55	2200
POBRA 180-70 (4)	230/380/50	550	1,18	1400	1050	45	2200
POBRA 260-(2)	230/380/50	600	1,20	2800	2600	72	2600
POBRA 260-(4)	230/380/50	600	1,20	1400	1400	65	2600
PSEK 180-80 M	230/50	370	1,55	2800	1750	70	2550
PSEK 180-80 T	380/50	370	1,43	2800	1750	70	2550
PSEK 260-M	230/50	600	1,20	2800	2050	72	2950
PSEK 260-T	380/50	600	1,20	2800	2050	71	2950



MODEL	A	B	C	EMİŞ E	ATIŞ a1	a2
POBRA-180	320	290	290	155	100	115
POBRA-260	427	359	334	160	125	163
PSEK-180	320	290	290	155	100	115
PSEK-260	427	359	334	160	125	163

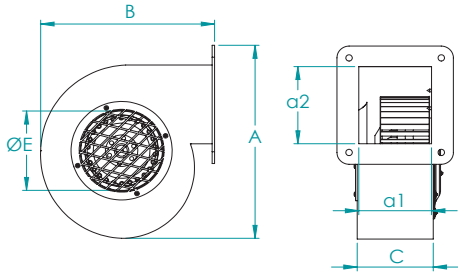
55

HARİCİ MOTORLU SAC GÖVDELİ SALYANGOZLAR



DR-SERİSİ DIŞTAN ROTORLU SALLYANGOZ FANLAR

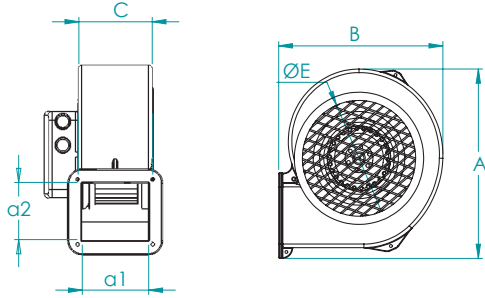
MODEL	GERİLİM (VOLT/HZ)	GÜÇ (WATT)	AKIM (A)	DEVİR (d/d)	DEBİ (m3/h)	SES (dBA)	FİYAT (TL)
DROBS 125-60	230/50	125	0,52	2600	380	46	750
DRTOS 140-60	230/50	150	0,60	2450	500	48	960
DRBTMS 140-60	230/50	165	0,83	2450	580	48	1050
DRBTMS 160-60	230/50	170	1,08	2200	650	50	1250
DRBTMS 180-60	230/50	250	1,20	2200	800	52	1650
DRBTMS 180-70	230/50	320	1,30	2450	900	54	1800



MODEL	A	B	C	EMİŞ ØE	ATIŞ a1	a2
DROBS 125-60	190	170	85	95	80	65
DRTOS 140-60	235	215	85	115	85	100
DRBTMS 140-60	280	270	85	115	85	100
DRBTMS 160-60	280	270	85	130	85	100
DRBTMS 180-60	305	290	85	140	85	120
DRBTMS 180-70	315	290	105	140	115	100

KAGS-BAGS DIŞTAN ROTORLU ALÜMİNYUM GÖVDELİ SALLYANGOZ FANLAR

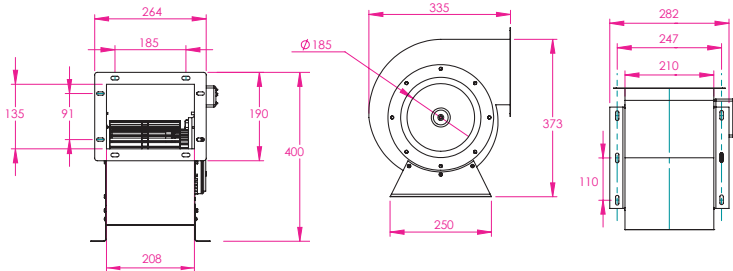
MODEL	GERİLİM (VOLT/HZ)	GÜÇ (WATT)	AKIM (A)	DEVİR (d/d)	DEBİ (m3/h)	SES (dBA)	FİYAT (TL)
KAGS 125-60	230/50	110	0,52	2390	270	46	850
BAGS 140-60	230/50	180	0,58	2800	540	48	1100
BAGS 160-60	230/50	245	0,83	2150	680	50	1350



MODEL	A	B	C	EMİŞ ØE	ATIŞ a1	a2
KAGS 125-60	190	175	97	95	80	50
BAGS 140-60	265	235	100	130	90	90
BAGS 160-60	265	235	100	130	90	90

OÇES ÇİFT EMİŞLİ RADYAL FANLAR

MODEL	HAVA ÇIKIŞ ÇAPI(mm)	GERİLİM (VOLT/HZ)	GÜÇ (WATT)	AKIM (A)	DEVİR (d/d)	DEBİ (m3/h)	SES (dBA)	FİYAT (TL)
OÇES -M	210x135	230/50	240	1,85	1400	2000	46	2225
OÇES -T	210x135	380/50	240	1,74	1400	2000	46	2225



İTHAL VANTİLATÖRLER



MODEL	GERİLİM (VOLT/HZ)	GÜÇ (WATT)	DEVİR (d/d)	DEBİ (m3/h)	SES (dBa)	FİYAT (USD)
FSV-750-A	230	285	1350	17000	86	295 \$
FSV-750-D	230	285	1350	17000	86	268 \$

F4-KY

HARİCİ MOTORLU 4 KANATLI METAL PERVANELİ YUVARLAK AKSİYAL ASPİRATÖRLER

MODEL	GERİLİM (VOLT/Hz)	MOTOR GÜCÜ		AKIM (A)	DEVİR (d/d)	DEBİ (m3/h)	MONOFAZE FİYAT (TL)	TRİFAZE FİYAT (TL)
		HP	KW					
F4-KY-300-01	230/380/50	1/2	0,37	1,15	1400	2500	5000	4200
F4-KY-350-01	230/380/50	1/2	0,37	1,15	1400	3250	5250	4450
F4-KY-400-01	230/380/50	3/4	0,55	1,60	1400	4750	6000	5200
F4-KY-450-01	230/380/50	3/4	0,55	1,60	1400	5500	6200	5400
F4-KY-500-01	230/380/50	3/4	0,55	1,60	1400	7000	6400	5600
F4-KY-550-01	230/380/50	1	0,75	2,10	1400	10000	7900	7000
F4-KY-600-01	230/380/50	1	0,75	2,10	1400	11000	8400	7500
F4-KY-650-01	230/380/50	1,5	1,1	2,60	1400	14500	9700	9000
F4-KY-700-01	230/380/50	2	1,5	3,50	1400	16500	11500	11000
F4-KY-750-01	230/380/50	3	2,2	5,00	1400	20500	12500	12000
F4-KY-800-01	230/380/50	3	2,2	5,00	1400	24500	13000	12500
F4-KY-900-01	230/380/50	4	3	6,60	1400	32000	15000	14500
F4-KY-1000-01	380/50	7,5	5,5	11,20	1400	40000	-	20000
F4-KY-1120-01	380/50	15	11	21,40	1400	65000	-	34000
F4-KY-1250-01	380/50	15	11	21,40	1400	88000	-	38000



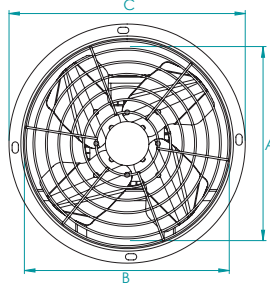
Not: Basınçlar 0 pascal olarak verilmiştir.

EXPROOF MOTORLU VEYA PASLANMAZ MODELLERİMİZ İÇİN FİRMAMIZ İLE İLETİŞİME GEÇİNİZ.

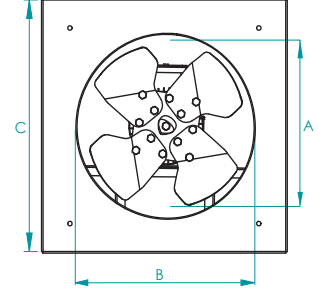
F300 °C/2h ISIYA DAYANIKLI MOTOR SEÇENEKLERİ İÇİN FİRMAMIZ İLE İLETİŞİME GEÇİNİZ.

F400 °C/2h ISIYA DAYANIKLI MOTOR SEÇENEKLERİ İÇİN FİRMAMIZ İLE İLETİŞİME GEÇİNİZ.

MODEL	A	B	C
F4-KY-300	280	325	385
F4-KY-350	330	375	435
F4-KY-400	380	405	465
F4-KY-450	430	455	515
F4-KY-500	480	505	565
F4-KY-550	550	580	640
F4-KY-600	580	605	665
F4-KY-650	650	680	740
F4-KY-700	700	730	790
F4-KY-750	750	780	840
F4-KY-800	800	830	890
F4-KY-900	900	930	990
F4-KY-1000	1000	1030	1090
F4-KY-1120	1120	1150	1210
F4-KY-1250	1250	1280	1340



MODEL	A	B	C
F4-KK-300	280	325	400
F4-KK-350	330	375	450
F4-KK-400	380	405	500
F4-KK-450	430	455	550
F4-KK-500	480	505	600
F4-KK-550	550	580	650
F4-KK-600	580	605	700
F4-KK-650	650	680	800
F4-KK-700	700	730	850
F4-KK-750	750	780	900
F4-KK-800	800	830	950
F4-KK-900	900	930	1100
F4-KK-1000	1000	1030	1200
F4-KK-1120	1120	1150	1320
F4-KK-1250	1250	1280	1450



F4-KK

HARİCİ MOTORLU 4 KANATLI METAL PERVANELİ KARE KASALI AKSİYAL ASPİRATÖRLER

MODEL	GERİLİM (VOLT/Hz)	MOTOR GÜCÜ		AKIM (A)	DEVİR (d/d)	DEBİ (m3/h)	MONOFAZE FİYAT (TL)	TRİFAZE FİYAT (TL)
		HP	KW					
F4-KK-300-01	230/380/50	1/2	0,37	1,15	1400	2500	5300	4500
F4-KK-350-01	230/380/50	1/2	0,37	1,15	1400	3250	5600	4800
F4-KK-400-01	230/380/50	3/4	0,55	1,60	1400	4750	6400	5600
F4-KK-450-01	230/380/50	3/4	0,55	1,60	1400	5500	6800	6000
F4-KK-500-01	230/380/50	3/4	0,55	1,60	1400	7000	7000	6200
F4-KK-550-01	230/380/50	1	0,75	2,10	1400	10000	8700	8000
F4-KK-600-01	230/380/50	1	0,75	2,10	1400	11000	8800	8200
F4-KK-650-01	230/380/50	1,5	1,1	2,60	1400	14500	10200	9500
F4-KK-700-01	230/380/50	2	1,5	3,50	1400	16500	12500	12000
F4-KK-750-01	230/380/50	3	2,2	5,00	1400	20500	13600	13100
F4-KK-800-01	230/380/50	3	2,2	5,00	1400	24500	14500	14000
F4-KK-900-01	230/380/50	4	3	6,60	1400	32000	17200	16700
F4-KK-1000-01	380/50	7,5	5,5	11,20	1400	40000	-	23000
F4-KK-1120-01	380/50	15	11	21,40	1400	65000	-	39000
F4-KK-1250-01	380/50	15	11	21,40	1400	88000	-	42000



Not: Basınçlar 0 pascal olarak verilmiştir.

EXPROOF MOTORLU VEYA PASLANMAZ MODELLERİMİZ İÇİN FİRMAMIZ İLE İLETİŞİME GEÇİNİZ.

F300 °C/2h ISIYA DAYANIKLI MOTOR SEÇENEKLERİ İÇİN FİRMAMIZ İLE İLETİŞİME GEÇİNİZ.

F400 °C/2h ISIYA DAYANIKLI MOTOR SEÇENEKLERİ İÇİN FİRMAMIZ İLE İLETİŞİME GEÇİNİZ.

FAL-Y

HARİCİ MOTORLU ALÜMİNYUM PERVENELİ YUVARLAK AKSİYAL ASPİRATÖRLER

MODEL	GERİLİM (VOLT/Hz)	MOTOR GÜCÜ		AKIM (A)	DEVİR (d/d)	DEBİ (m ³ /h)	MONOFAZE FİYAT (TL)	TRİFAZE FİYAT (TL)
		HP	KW					
FAL-Y-300-01	230/380/50	1/2	0,37	1,15	1400	3000	5300	4500
FAL-Y-350-01	230/380/50	1/2	0,37	1,15	1400	4000	5550	4750
FAL-Y-400-01	230/380/50	3/4	0,55	1,60	1400	5000	6200	5400
FAL-Y-450-01	230/380/50	3/4	0,55	1,60	1400	6000	6500	5700
FAL-Y-500-01	230/380/50	3/4	0,55	1,60	1400	7500	6800	6000
FAL-Y-550-01	230/380/50	1	0,75	2,10	1400	10500	8400	7500
FAL-Y-600-01	230/380/50	1	0,75	2,10	1400	11500	8650	7750
FAL-Y-650-01	230/380/50	1,5	1,1	2,60	1400	15000	10200	9500
FAL-Y-700-01	230/380/50	2	1,5	3,50	1400	18500	12000	11500
FAL-Y-750-01	230/380/50	3	2,2	5,00	1400	22500	14000	13500
FAL-Y-800-01	230/380/50	3	2,2	5,00	1400	28500	15000	14250
FAL-Y-900-01	230/380/50	4	3	6,60	1400	37000	17000	16200
FAL-Y-1000-01	380/50	7,5	5,5	11,20	1400	46000	-	21000
FAL-Y-1120-01	380/50	10	7,5	15,40	1400	60000	-	25000
FAL-Y-1250-01	380/50	10	7,5	15,40	900	80000	-	26500

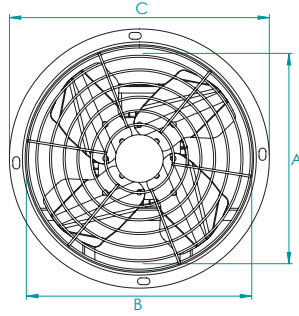
Not: Basınçlar 0 pascal olarak verilmiştir.

EXPROOF MOTORLU VEYA PASLANMAZ MODELLERİMİZ İÇİN FİRMAMIZ İLE İLETİŞİME GEÇİNİZ.

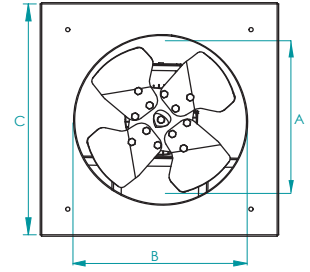
F300 °C/2h ISIYA DAYANIKLI MOTOR SEÇENEKLERİ İÇİN FİRMAMIZ İLE İLETİŞİME GEÇİNİZ.

F400 °C/2h ISIYA DAYANIKLI MOTOR SEÇENEKLERİ İÇİN FİRMAMIZ İLE İLETİŞİME GEÇİNİZ.

MODEL	A	B	C
FAL-Y-300	280	325	385
FAL-Y-350	330	375	435
FAL-Y-400	380	405	465
FAL-Y-450	430	455	515
FAL-Y-500	480	505	565
FAL-Y-550	550	580	640
FAL-Y-600	580	605	665
FAL-Y-650	650	680	740
FAL-Y-700	700	730	790
FAL-Y-750	750	780	840
FAL-Y-800	800	830	890
FAL-Y-900	900	930	990
FAL-Y-1000	1000	1030	1090
FAL-Y-1120	1120	1150	1210
FAL-Y-1250	1250	1280	1340



MODEL	A	B	C
FAL-K-300	280	325	400
FAL-K-350	330	375	450
FAL-K-400	380	405	500
FAL-K-450	430	455	550
FAL-K-500	480	505	600
FAL-K-550	550	580	650
FAL-K-600	580	605	700
FAL-K-650	650	680	800
FAL-K-700	700	730	850
FAL-K-750	750	780	900
FAL-K-800	800	830	950
FAL-K-900	900	930	1100
FAL-K-1000	1000	1030	1200
FAL-K-1120	1120	1150	1320
FAL-K-1250	1250	1280	1450



FAL-K

HARİCİ MOTORLU KARE KASALI ALÜMİNYUM PERVENELİ AKSİYAL ASPİRATÖRLER

MODEL	GERİLİM (VOLT/Hz)	MOTOR GÜCÜ		AKIM (A)	DEVİR (d/d)	DEBİ (m ³ /h)	MONOFAZE FİYAT (TL)	TRİFAZE FİYAT (TL)
		HP	KW					
FAL-K-300-01	230/380/50	1/2	0,37	1,15	1400	3000	5600	4800
FAL-K-350-01	230/380/50	1/2	0,37	1,15	1400	4000	5900	5100
FAL-K-400-01	230/380/50	3/4	0,55	1,60	1400	5000	6600	5800
FAL-K-450-01	230/380/50	3/4	0,55	1,60	1400	6000	7100	6300
FAL-K-500-01	230/380/50	3/4	0,55	1,60	1400	7500	7400	6600
FAL-K-550-01	230/380/50	1	0,75	2,10	1400	10500	9200	8300
FAL-K-600-01	230/380/50	1	0,75	2,10	1400	11500	9450	8450
FAL-K-650-01	230/380/50	1,5	1,1	2,60	1400	15000	10700	10000
FAL-K-700-01	230/380/50	2	1,5	3,50	1400	18500	13000	12500
FAL-K-750-01	230/380/50	3	2,2	5,00	1400	22500	15100	14600
FAL-K-800-01	230/380/50	3	2,2	5,00	1400	28500	16500	15750
FAL-K-900-01	230/380/50	4	3	6,60	1400	37000	19200	18400
FAL-K-1000-01	380/50	7,5	5,5	11,20	1400	46000	-	24000
FAL-K-1120-01	380/50	10	7,5	15,40	1400	60000	-	30000
FAL-K-1250-01	380/50	10	7,5	15,40	900	80000	-	32000

Not: Basınçlar 0 pascal olarak verilmiştir.

EXPROOF MOTORLU VEYA PASLANMAZ MODELLERİMİZ İÇİN FİRMAMIZ İLE İLETİŞİME GEÇİNİZ.

F300 °C/2h ISIYA DAYANIKLI MOTOR SEÇENEKLERİ İÇİN FİRMAMIZ İLE İLETİŞİME GEÇİNİZ.

F400 °C/2h ISIYA DAYANIKLI MOTOR SEÇENEKLERİ İÇİN FİRMAMIZ İLE İLETİŞİME GEÇİNİZ.



FHP-Y

HARİCİ MOTORLU PLASTİK PERVENELİ YUVARLAK AKSİYAL ASPİRATÖRLER

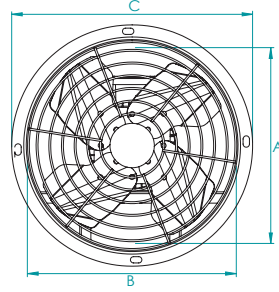
MODEL	GERİLİM (VOLT/Hz)	MOTOR GÜCÜ		AKIM (A)	DEVİR (d/d)	DEBİ (m ³ /h)	MONOFAZE FİYAT (TL)	TRİFAZE FİYAT (TL)
		HP	KW					
FHP-Y-300-01	230/380/50	1/3	0,25	0,81	1400	2000	4500	3750
FHP-Y-350-01	230/380/50	1/3	0,25	0,81	1400	2500	4800	4050
FHP-Y-400-01	230/380/50	1/3	0,25	0,81	1400	3000	4900	4150
FHP-Y-450-01	230/380/50	1/3	0,25	0,81	1400	4000	5050	4300
FHP-Y-500-01	230/380/50	1/3	0,25	0,81	1400	5250	5250	4500
FHP-Y-550-01	230/380/50	1/2	0,37	1,15	1400	7000	5400	4750
FHP-Y-600-01	230/380/50	3/4	0,55	1,60	1400	10000	6500	5750
FHP-Y-650-01	230/380/50	1	0,75	2,10	1400	13500	8000	7500
FHP-Y-700-01	230/380/50	1,5	1,1	2,60	1400	16000	9500	9000
FHP-Y-750-01	230/380/50	1,5	1,1	2,60	1400	18000	10000	9500
FHP-Y-800-01	230/380/50	3	2,2	5,00	1400	23000	12250	11500
FHP-Y-900-01	230/380/50	4	3	6,60	1400	30000	13700	13000
FHP-Y-1000-01	380/50	5,5	4	8,20	1400	38000	-	17000

Not: Basınçlar 0 pascal olarak verilmiştir.

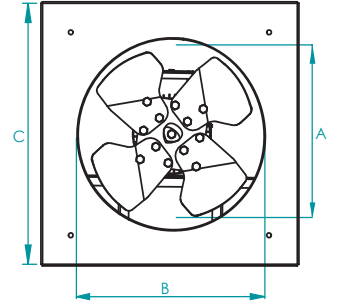
⚠️ EXPROOF MOTORLU VEYA PASLANMAZ MODELLERİMİZ İÇİN FİRMAMIZ İLE İLETİŞİME GEÇİNİZ.



MODEL	A	B	C
FHP-Y-300	280	325	385
FHP-Y-350	330	375	435
FHP-Y-400	380	405	465
FHP-Y-450	430	455	515
FHP-Y-500	480	505	565
FHP-Y-550	550	580	640
FHP-Y-600	580	605	665
FHP-Y-650	650	680	740
FHP-Y-700	700	730	790
FHP-Y-750	750	780	840
FHP-Y-800	800	830	890
FHP-Y-900	900	930	990
FHP-Y-1000	1000	1030	1090



MODEL	A	B	C
FHP-K-300	280	325	400
FHP-K-350	330	375	450
FHP-K-400	380	405	500
FHP-K-450	430	455	550
FHP-K-500	480	505	600
FHP-K-550	550	580	650
FHP-K-600	580	605	700
FHP-K-650	650	680	800
FHP-K-700	700	730	850
FHP-K-750	750	780	900
FHP-K-800	800	830	950
FHP-K-900	900	930	1100
FHP-K-1000	1000	1030	1200



FHP-K

HARİCİ MOTORLU PLASTİK PERVENELİ KARE KASALI AKSİYAL ASPİRATÖRLER

MODEL	GERİLİM (VOLT/Hz)	MOTOR GÜCÜ		AKIM (A)	DEVİR (d/d)	DEBİ (m ³ /h)	MONOFAZE FİYAT (TL)	TRİFAZE FİYAT (TL)
		HP	KW					
FHP-K-300-01	230/380/50	1/3	0,25	0,81	1400	2000	4800	4050
FHP-K-350-01	230/380/50	1/3	0,25	0,81	1400	2500	5150	4400
FHP-K-400-01	230/380/50	1/3	0,25	0,81	1400	3000	5300	4550
FHP-K-450-01	230/380/50	1/3	0,25	0,81	1400	4000	5650	4900
FHP-K-500-01	230/380/50	1/3	0,25	0,81	1400	5250	5850	5100
FHP-K-550-01	230/380/50	1/2	0,37	1,15	1400	7000	6200	5550
FHP-K-600-01	230/380/50	3/4	0,55	1,60	1400	10000	7300	6450
FHP-K-650-01	230/380/50	1	0,75	2,10	1400	13500	9000	8500
FHP-K-700-01	230/380/50	1,5	1,1	2,60	1400	16000	10500	10000
FHP-K-750-01	230/380/50	1,5	1,1	2,60	1400	18000	11100	10600
FHP-K-800-01	230/380/50	3	2,2	5,00	1400	23000	13750	13000
FHP-K-900-01	230/380/50	4	3	6,60	1400	30000	15900	15200
FHP-K-1000-01	380/50	5,5	4	8,20	1400	38000	-	20000

Not: Basınçlar 0 pascal olarak verilmiştir.

⚠️ EXPROOF MOTORLU VEYA PASLANMAZ MODELLERİMİZ İÇİN FİRMAMIZ İLE İLETİŞİME GEÇİNİZ.



FA-4

MOTORSUZ 4 KANATLI METAL PERVANELİ AKSİYAL ASPİRATÖRLER

MODEL	MOTOR GÜCÜ		DEVİR (d/d)	DEBİ (m3/h)	MOTORSUZ FİYAT (TL)	
	HP	KW			KARE	YUVARLAK
FA 4-30	1/2	0,37	1400	2500	1260	1175
FA 4-35	1/2	0,37	1400	3250	1595	1420
FA 4-40	3/4	0,55	1400	4750	1850	1600
FA 4-45	3/4	0,55	1400	5500	2000	1850
FA 4-50	3/4	0,55	1400	7000	2250	2000
FA 4-55	1	0,75	1400	10000	2500	2350
FA 4-60	1	0,75	1400	11000	2900	2550
FA 4-65	1,5	1,1	1400	14500	3750	3500
FA 4-70	2	1,5	1400	16500	5000	4600
FA 4-75	3	2,2	1400	20500	6500	5400
FA 4-80	3	2,2	1400	24500	7900	7050
FA 4-90	4	3	1400	32000	9400	8300
FA 4-100	7,5	5,5	1400	40000	11600	10250
FA 4-112	15	11	1400	65000	13300	11750
FA 4-125	15	11	1400	88000	14200	13200



FAL-M

MOTORSUZ ALÜMİNYUM KANATLI AKSİYAL ASPİRATÖRLER

MODEL	MOTOR GÜCÜ		DEVİR (d/d)	DEBİ (m3/h)	MOTORSUZ FİYAT (TL)	
	HP	KW			KARE	YUVARLAK
FAL-M-30	1/2	0,37	1400	3500	1390	1320
FAL-M-35	1/2	0,37	1400	4000	1650	1520
FAL-M-40	3/4	0,55	1400	5000	1980	1740
FAL-M-45	3/4	0,55	1400	6000	2250	2020
FAL-M-50	3/4	0,55	1400	7500	2520	2300
FAL-M-55	1	0,75	1400	10500	2850	2650
FAL-M-60	1	0,75	1400	11500	3150	2850
FAL-M-65	1,5	1,1	1400	15000	4620	4370
FAL-M-70	2	1,5	1400	18500	5800	5300
FAL-M-75	3	2,2	1400	22500	7500	6300
FAL-M-80	3	2,2	1400	28500	9150	8250
FAL-M-90	4	3	1400	37000	10800	9660
FAL-M-100	7,5	5,5	1400	46000	13350	11930
FAL-M-112	10	7,5	1400	60000	15300	13700
FAL-M-125	10	7,5	1400	80000	16380	15500



FA-5

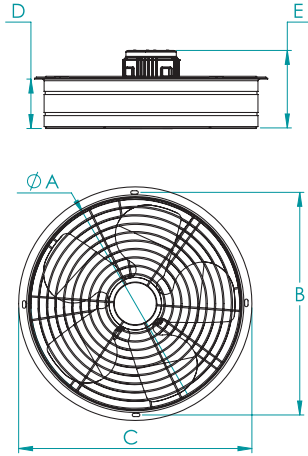
MOTORSUZ PLASTİK KANATLI AKSİYAL ASPİRATÖRLER

MODEL	MOTOR GÜCÜ		DEVİR (d/d)	DEBİ (m3/h)	MOTORSUZ FİYAT (TL)	
	HP	KW			KARE	YUVARLAK
FA 5-30	1/3	0,25	1400	2000	1150	1050
FA 5-35	1/3	0,25	1400	2500	1400	1250
FA 5-40	1/3	0,25	1400	3000	1600	1400
FA 5-45	1/3	0,25	1400	4000	1770	1600
FA 5-50	1/3	0,25	1400	5250	1960	1770
FA 5-55	1/2	0,37	1400	7000	2300	1960
FA 5-60	3/4	0,55	1400	10000	2650	2300
FA 5-65	1	0,75	1400	13500	3700	3160
FA 5-70	1,5	1,1	1400	16000	4680	4200
FA 5-75	1,5	1,1	1400	18000	6000	4890
FA 5-80	3	2,2	1400	23000	7140	6440
FA 5-90	4	3	1400	30000	8740	7650
FA 5-100	5,5	4	1400	38000	10300	9120




**PSM
MONOFAZE AKSİYAL ASPİRATÖRLER**

MODEL	GERİLİM (VOLT/HZ)	GÜÇ (WATT)	AKIM (A)	DEVİR (d/d)	DEBİ (m3/h)	SES (dBA)	FİYAT (TL)
PSM 250	230/50	120	1,08	1460	1300	44	1550
PSM 300	230/50	130	1,20	1450	2250	47	1650
PSM 350	230/50	155	1,10	1425	3250	50	1700
PSM 400	230/50	185	1,20	1410	4600	54	1800
PSM 450	230/50	210	1,22	1390	5600	58	2000
PSM 500	230/50	225	1,01	1375	7150	60	2150
PSM 600	230/50	250	1,02	1375	8200	66	2600
PSM 250-2A	230/50	180	0,88	2900	2200	62	1550



MODEL	A	B	C	D	E
PSM-PST 250	265	289	315	113	173
PSM-PST 300	325	349	375	113	173
PSM-PST 350	375	399	425	113	173
PSM-PST 400	405	429	455	115	175
PSM-PST 450	455	479	500	115	175
PSM-PST 500	505	529	555	115	175
PSM-PST 600	605	629	665	142	200

**PST
TRİFAZE AKSİYAL ASPİRATÖRLER**

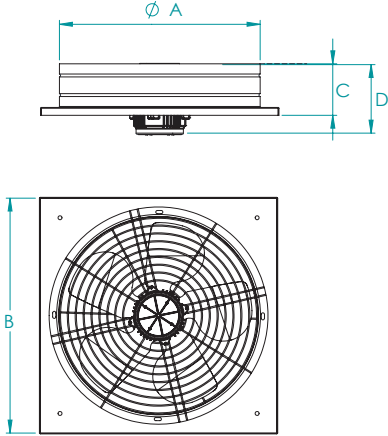
MODEL	GERİLİM (VOLT/HZ)	GÜÇ (WATT)	AKIM (A)	DEVİR (d/d)	DEBİ (m3/h)	SES (dBA)	FİYAT (TL)
PST 250	380/50	120	1,08	1480	1300	44	1700
PST 300	380/50	130	1,20	1475	2250	47	1800
PST 350	380/50	155	1,10	1435	3250	50	1875
PST 400	380/50	185	1,20	1425	4600	54	1950
PST 450	380/50	210	1,22	1410	5600	58	2200
PST 500	380/50	225	1,01	1390	7150	60	2350
PST 600	380/50	250	1,02	1380	8200	66	2750
PST 250-2A	380/50	180	0,88	2900	2200	62	1700



PSMK

KARE KASA METAL PERVANELİ AKSİYAL ASPİRATÖRLER (MONOFAZE)

MODEL	GERİLİM (VOLT/HZ)	GÜÇ (WATT)	AKIM (A)	DEVİR (d/d)	DEBİ (m3/h)	SES (dBA)	FİYAT (TL)
PSMK 250	230/50	120	1,08	1460	1300	44	1600
PSMK 300	230/50	130	1,20	1450	2250	47	1700
PSMK 350	230/50	155	1,10	1425	3250	50	1850
PSMK 400	230/50	185	1,20	1410	4600	54	1925
PSMK 450	230/50	210	1,22	1390	5600	58	2150
PSMK 500	230/50	225	1,01	1375	7150	60	2350
PSMK 600	230/50	250	1,02	1375	8200	66	3000
PSMK 250-2A	230/50	180	0,88	2900	2200	62	1600



MODEL		A	B	C	D
PSMK 250	PSTK-250	265	350	113	173
PSMK 300	PSTK-300	325	400	113	173
PSMK 350	PSTK-350	375	450	113	173
PSMK 400	PSTK-400	405	500	115	180
PSMK 450	PSTK-450	455	550	115	180
PSMK 500	PSTK-500	505	600	115	180
PSMK 600	PSTK-600	605	700	115	195

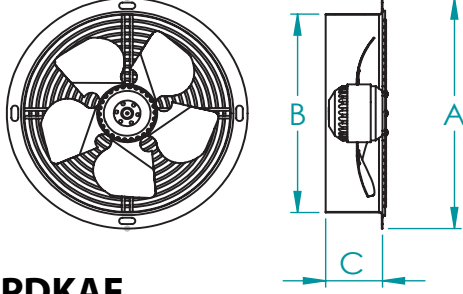
PSTK

KARE KASA METAL PERVANELİ AKSİYAL ASPİRATÖRLER (TRİFAZE)

MODEL	GERİLİM (VOLT/HZ)	GÜÇ (WATT)	AKIM (A)	DEVİR (d/d)	DEBİ (m3/h)	SES (dBA)	FİYAT (TL)
PSTK 250	380/50	120	1,08	1460	1300	44	1750
PSTK 300	380/50	130	1,20	1450	2250	47	1850
PSTK 350	380/50	155	1,10	1425	3250	50	2000
PSTK 400	380/50	185	1,20	1410	4600	54	2075
PSTK 450	380/50	210	1,22	1390	5600	58	2300
PSTK 500	380/50	225	1,01	1375	7150	60	2500
PSTK 600	380/50	250	1,02	1375	8200	66	3150
PSTK 250-2A	380/50	180	0,88	2900	2200	62	1750

PDRAF DIŐTAN ROTORLU AKŐİYAL ASPIRATÖRLER

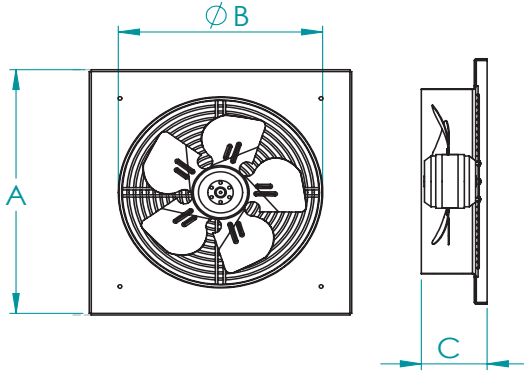
MODEL	GERİLİM (VOLT/Hz)	GÜÇ (WATT)	AKIM (A)	DEVİR (d/d)	DEBİ (m3/h)	SES (dBA)	FİYAT (TL)
PDRAF-2M-200	230/50	65	0,33	2700	850	53	800
PDRAF-2M-250	230/50	120	0,51	2580	1620	54	920
PDRAF-2M-300	230/50	145	0,65	2650	2500	56	1100
PDRAF-2M-350	230/50	210	1,08	2670	4200	58	1250
PDRAF-2M-400	230/50	270	1,50	2800	4900	79	1500



MODEL	A	B	C
PDRAF-2M-200	260	210	75
PDRAF-2M-250	312	265	75
PDRAF-2M-300	360	325	75
PDRAF-2M-350	415	360	85
PDRAF-2M-400	455	400	120

PDKAF DIŐTAN ROTORLU KARE KASALI AKŐİYAL ASPIRATÖRLER

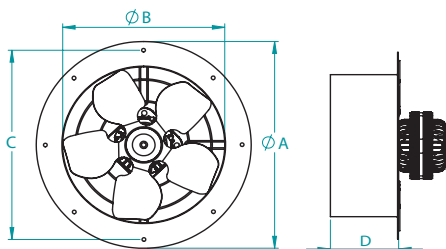
MODEL	GERİLİM (VOLT/Hz)	GÜÇ (WATT)	AKIM (A)	DEVİR (d/d)	DEBİ (m3/h)	SES (dBA)	FİYAT (TL)
PDKAF-2M-200	230/50	65	0,33	2700	850	53	950
PDKAF-2M-250	230/50	120	0,51	2580	1620	54	1050
PDKAF-2M-300	230/50	145	0,65	2650	2500	56	1250
PDKAF-2M-350	230/50	210	1,08	2670	4200	58	1450
PDKAF-2M-400	230/50	270	1,50	2800	4900	79	1800



MODEL	A	B	C
PDKAF-2M-200	305	210	75
PDKAF-2M-250	350	260	75
PDKAF-2M-300	400	310	85
PDKAF-2M-350	465	360	85
PDKAF-2M-400	500	400	120

PEK DUVAR TİPİ AKŐİYAL ASPIRATÖRLER

MODEL	GERİLİM (VOLT/Hz)	GÜÇ (WATT)	AKIM (A)	DEVİR (d/d)	DEBİ (m3/h)	SES (dBA)	FİYAT (TL)
PEK 200	230/50	40	0,37	1400	340	37	700
PEK 250	230/50	40	0,42	1400	670	42	780
PEK 300	230/50	50	0,48	1400	1145	48	850
PEK 350	230/50	65	0,50	1400	1900	54	950



MODEL	A	B	C	D
PEK-200	270	210	250	50
PEK-250	320	260	300	50
PEK-300	380	310	340	53
PEK-350	410	360	390	55

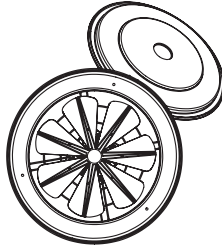
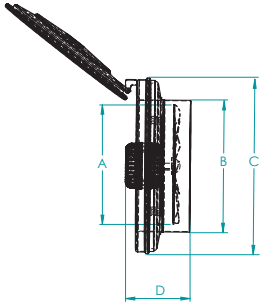
PKA-KA KAPAKLI VE FLANŞLI AKSİYAL ASPİRATÖRLER

MODEL	GERİLİM (VOLT/HZ)	GÜÇ (WATT)	AKIM (A)	DEVİR (d/d)	DEBİ (m3/h)	SES (dBA)	FİYAT (TL)
PKA-160 KA	230/50	35	0,37	1450	350	38	700
PKA-200 KA	230/50	40	0,41	1450	600	41	800
PKA-250 KA	230/50	50	0,48	1400	800	43	1000



PKA-AK KAPAKSIZ FLANŞLI AKSİYAL PENCERE - DUVAR ASPİRATÖRLERİ

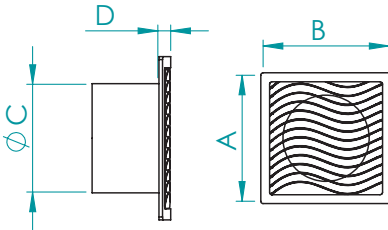
MODEL	GERİLİM (VOLT/HZ)	GÜÇ (WATT)	AKIM (A)	DEVİR (d/d)	DEBİ (m3/h)	SES (dBA)	FİYAT (TL)
PKA-160 AK	230/50	35	0,37	1450	350	38	650
PKA-200 AK	230/50	40	0,41	1450	600	41	750
PKA-250 AK	230/50	50	0,48	1400	800	43	925



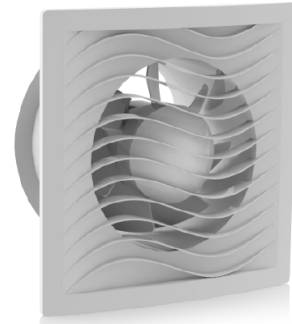
MODEL	A	B	C	D
PKA-160 KA	150	160	210	110
PKA-200 KA	190	200	252	110
PKA-250 KA	220	230	300	110
PKA-160 AK	150	160	210	110
PKA-200 AK	190	200	252	110
PKA-250 AK	220	230	300	110

D-BTA SLIM BANYO WC DUVAR TAVAN FANLARI

MODEL	GERİLİM (VOLT/HZ)	GÜÇ (WATT)	AKIM (A)	DEVİR (d/d)	DEBİ (m3/h)	SES (dBA)	FİYAT (TL)
D-BTA-100	230/50	15	0,10	2600	95	41	250
D-BTA-120	230/50	20	0,13	2600	185	42	300
D-BTA-150	230/50	35	0,32	2250	285	49	350
D-BTA-200	230/50	40	0,42	2250	360	51	500

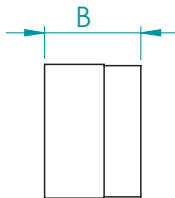
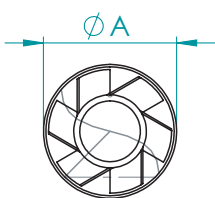


MODEL	A	B	C	D
D-BTA-100	160	160	97	13
D-BTA-120	188	188	119	13
D-BTA-150	220	220	151	15
D-BTA-200	270	270	197	18

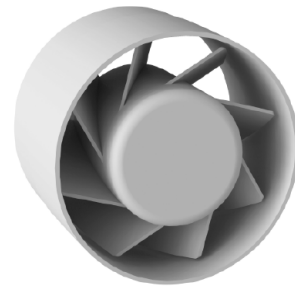


APKT AKSİYAL KANAL TİPİ PLASTİK GÖVDELİ FANLAR

MODEL	GERİLİM (VOLT/HZ)	GÜÇ (WATT)	AKIM (A)	DEVİR (d/d)	DEBİ (m3/h)	SES (dBA)	FİYAT (TL)
APKT-100	230/50	15	0,10	2600	95	38	225
APKT-120	230/50	20	0,13	2600	190	44	250
APKT-150	230/50	35	0,32	2250	305	51	300
APKT-200	230/50	40	0,42	2250	370	52	400



MODEL	A	B
APKT-100	99	97
APKT-120	119	97
APKT-150	149	113
APKT-200	199	113



65

AKSİYAL ASPİRATÖRLER





F4KGM GÖLGE KUTUPLU MOTORLAR (FAN MOTORLARI)

MODEL	GERİLİM (VOLT/HZ)	GÜÇ (WATT)	AKIM (A)	DEVİR (d/d)	DEBİ (m3/h)	FİYAT (TL)
F4KGM-18-01	230/50	40	0,28	1320	--	550
F4KGM-18-02	230/50	50	0,38	1350	--	580
F4KGM-25-01	230/50	65	0,45	1380	--	630
F4KGM-25-02	230/50	80	0,55	1390	--	700



MONOFAZE / TRİFAZE SALLYANGOZ VE ASPIRATÖR MOTORLARI

MODEL		GERİLİM (VOLT/HZ)	GÜÇ (WATT)	AKIM (A)	DEVİR (d/d)	FİYAT (TL)
MSM-2800	MONO.SLYGZ.MOTORU	230/50	600	2,54	2800	1700
MSM-1400	MONO.SLYGZ.MOTORU	230/50	550	1,18	1400	1700
TSM-2800	TRFZ.SLYGZ.MOTORU	380/50	600	2,54	2800	1700
TSM-1400	TRFZ.SLYGZ.MOTORU	380/50	550	1,18	1400	1700
SAM 0,18	SAN.ASPIRATÖR MOTORU	230/50	0,18	1,20	1400	1300
SAM 0,25	SAN.ASPIRATÖR MOTORU	230/50	0,25	1,20	1400	1500
SAM 0,55	SAN.ASPIRATÖR MOTORU	230/50	0,55	1,02	1400	1920
SAT 0,18	SAN.ASPIRATÖR MOTORU	380/50	0,18	1,20	1400	1300
SAT 0,25	SAN.ASPIRATÖR MOTORU	380/50	0,25	1,20	1400	1500
SAT 0,55	SAN.ASPIRATÖR MOTORU	380/50	0,55	1,02	1400	1920
MSM-260	MONO.SLYGZ.MOTORU	230/50	600	1,20	2800	2240
TSM-260	TRİ.SLYGZ.MOTORU	380/50	600	1,20	2800	2240

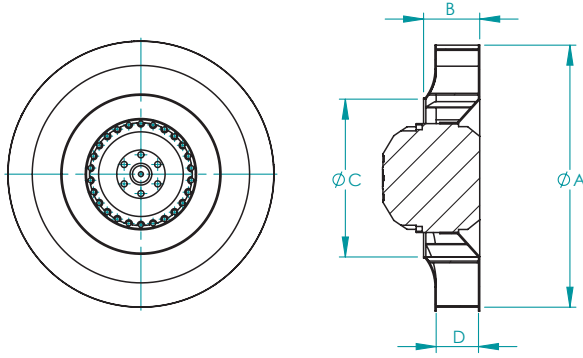


FDRM DIŞTAN ROTORLU 2 KUTUPLU AKSİYAL MOTORLAR

MODEL	GERİLİM (VOLT/HZ)	GÜÇ (WATT)	AKIM (A)	DEVİR (d/d)	DEBİ (m3/h)	PERVANE ÇAPI (mm)	FİYAT (TL)
FDRM-200	230/50	90	0,33	2770	--	20	630
FDRM-250	230/50	120	0,51	2685	--	25	770
FDRM-300	230/50	160	0,65	2650	--	30	910
FDRM-350	230/50	240	1,08	2670	--	35	1050

FRF GERİYE EĞİMLİ RADYAL FANLAR

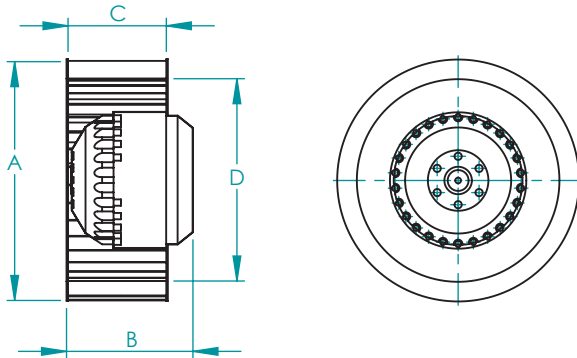
MODEL	GERİLİM (VOLT/Hz)	GÜÇ (WATT)	AKIM (A)	DEVİR (d/d)	DEBİ (m ³ /h)	SES (dBA)	FİYAT (TL)
FRF-190-01	230/50	80	0,38	2470	570	68	720
FRF-220-01	230/50	95	0,41	2650	830	72	750
FRF-220-02	230/50	105	0,44	2700	830	75	900
FRF-250-01	230/50	145	0,61	2580	1150	55	1150
FRF-250-02	230/50	230	1,10	2650	1350	59	1200
FRF-280-01	230/50	350	1,20	2750	2250	61	1450
FRF-280-02	230/50	420	1,45	2750	2400	63	1500
FRF-315	230/50	135	0,60	1400	2100	56	2250
FRF-355-A	230/50	170	0,78	1400	2250	58	2800
FRF-355-B	230/50	240	1,10	1400	2500	60	3100
FRF-400	230/50	510	2,35	1400	4000	57	4600
FRF-450	230/50	510	2,35	1400	5000	71	5900
FRF-500	380/50	700/1070	2,18	1400	8000	71	10000
FRF-560	380/50	1500/2580	4,40	1400	10000	76	12000



MODEL	A	B	C	D
FRF-190-01	190	62	131	43
FRF-220-01	220	62	159	43
FRF-220-02	220	62	159	43
FRF-250-01	250	73	172	45
FRF-250-02	250	73	172	45
FRF-280-01	280	82	191	50
FRF-280-02	280	82	191	50
FRF-315	315	140	220	100
FRF-355	355	160	235	120
FRF-400	400	180	260	140
FRF-450	450	225	295	180
FRF-500	500	240	325	180
FRF-560	560	270	375	200

PRF ÖNE EĞİMLİ RADYAL FANLAR

MODEL	GERİLİM (VOLT/Hz)	GÜÇ (WATT)	AKIM (A)	DEVİR (d/d)	DEBİ (m ³ /h)	SES (dBA)	FİYAT (TL)
PRF-125-01	230/50	110	0,52	2390	270	60	700
PRF-140-01	230/50	125	0,58	2300	400	62	750
PRF-140-02	230/50	180	0,82	2280	540	68	900
PRF-160-01	230/50	245	1,82	2200	680	70	1100
PRF-180-01	230/50	320	1,15	2150	700	71	1200
PRF-180-02	230/50	350	1,30	2300	760	72	1300



MODEL	A	B	C	D
PRF-125-01	125	60	73	100
PRF-140-01	140	60	73	118
PRF-140-02	140	60	85	118
PRF-160-01	160	60	100	133
PRF-180-01	180	60	100	155
PRF-180-02	180	70	110	155

67

YEDEK PARÇA VE MOTORLAR




FPP
 DERECE AYARLI 5 VE 6
 KANATLI PLASTİK PERVANELER

MODEL	ÇAP (mm)	KANAT ADEDİ	GÖBEK ÇAPI Ø	FİYAT (TL)
FPP 250	Ø250	6	14	450
FPP 300	Ø300	6	14	450
FPP 350	Ø350	6	14	450
FPP 400	Ø400	6	14	520
FPP 450	Ø450	6	14	520
FPP 500-1	Ø500	6	14	720
FPP 500-2	Ø500	5	19	750
FPP 550	Ø550	5	19	780
FPP 600	Ø600	5	19	780
FPP 650	Ø650	5	24	910
FPP 700	Ø700	5	24	910
FPP 750	Ø750	5	24	980
FPP 800	Ø800	5	28	980
FPP 900	Ø900	5	28	1040
FPP 1000	Ø1000	5	38	1040
FPP 1100	Ø1100	5	38	1170
FPP 1200	Ø1200	5	38	1300


FAP
 DERECE AYARLI ALÜMİNYUM
 DÖKÜM KANATLI PERVANELER

MODEL	ÇAP (mm)	KANAT ADEDİ	GÖBEK ÇAPI Ø	FİYAT (TL)
FAP-250	Ø250	6	14	670
FAP-300	Ø300	6	14	670
FAP-350	Ø350	6	14	760
FAP-400	Ø400	6	19	840
FAP-450	Ø450	6	19	1000
FAP-500	Ø500	6	19	1100
FAP-550	Ø550	5	24	1180
FAP-600-01	Ø600	5	24	1260
FAP-600-02	Ø600	5	28	1380
FAP-650	Ø650	5	28	2270
FAP-700	Ø700	5	28	2520
FAP-750	Ø750	5	28	2860
FAP-800	Ø800	5	38	3050
FAP-900	Ø900	5	38	3190
FAP-1000	Ø1000	5	42	3670
FAP-1120	Ø1120	5	42	4050
FAP-1250	Ø1250	5	48	4370


FSVP
 VANTİLATÖR PERVANESİ

MODEL	FİYAT (TL)
FSVP-700	525
FSVP-750	645


FMGK
 MOTOR GERDİRME KIZAĞI

MODEL	FİYAT (TL)
FMGK-260	900
FMGK-280	1100
FMGK-330	1260
FMGK-430	2100
FMGK-500	3750

FDF DİZME KANATLI PERVANELER

MODEL	FİYAT (TL)
FDF-140-70	505
FDF-160-70	540
FDF-160-90	600
FDF-180-90	650
FDF-200-90	750
FDF-215-85	925
FDF-215-90	980
FDF-225-90	1100
FDF-225-102	1170
FDF-250-112	1480
FDF-250-118	1550
FDF-270-112	1650
FDF-270-118	1725
FDF-280-112	2025
FDF-280-118	2100
FDF-300-112	2200
FDF-300-118	2275
FDF-315-112	2350
FDF-315-118	2460



RP ALÜMİNYUM VE GALVANİZ RADYAL PERVANELER

MODEL	ÇAP (mm)	ALÜMİNYUM FİYAT (TL)	GALVANİZ FİYAT (TL)
RP-190	Ø190	-	340
RP-220	Ø190	-	505
RP-250	Ø250	-	590
RP-280	Ø280	-	675
RP-315	Ø315	1680	1520
RP-355	Ø355	2020	1850
RP-400	Ø400	2275	2100
RP-450	Ø450	2860	2600
RP-500	Ø500	3450	3200
RP-560	Ø560	4125	3870
RP-630	Ø630	5400	4960



RADYAL PERVANELER (YEDEK PARÇA)

MODEL	ÇAP (mm)	FİYAT (TL)
POBRA-140 PERV	140-70	290
POBRA-160 PERV	160-70	300
POBRA-180 PERV	180-70	375
POBRA-260 PERV	200-90	690
PKOBR-180 PERV	180-70	385
OÇES PERV	225x70x2	840
KTS-90 PERV	90-60	220
OBS-125 PERV	125-60	270
TOS-140 PERV	140-60	300
BTMS-140 PERV	140-60	325
BTMS-160 PERV	160-60	360
BTMS-180 PERV	180-70	390
PSEK-180 PERV	180-80	600
PSEK-260 PERV	200-90	710

FA-4-P 4 KANATLI METAL PERVANE

MODEL	ÇAP (mm)	KANAT ADEDİ	GÖBEK ÇAPI Ø	FİYAT (TL)
FA-4-P-300	Ø300	4	14	625
FA-4-P-350	Ø350	4	14	710
FA-4-P-400	Ø400	4	14	820
FA-4-P-450	Ø450	4	14	960
FA-4-P-500	Ø500	4	19	1050
FA-4-P-550	Ø550	4	19	1150
FA-4-P-600	Ø600	4	24	1260
FA-4-P-650	Ø650	4	24	1680
FA-4-P-700	Ø700	4	28	2275
FA-4-P-750	Ø750	4	28	2850
FA-4-P-800	Ø800	4	28	3700
FA-4-P-900	Ø900	4	38	4120
FA-4-P-1000	Ø1000	4	38	5280
FA-4-P-1120	Ø1120	4	38	6220
FA-4-P-1250	Ø1250	4	38	6960



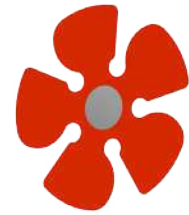
FP GALVANİZ PANJURLAR

MODEL	ÇAP (mm)	FİYAT (TL)
FP-25	Ø250	400
FP-30	Ø300	470
FP-35	Ø350	540
FP-40	Ø400	580
FP-45	Ø450	700
FP-50	Ø500	750
FP-55	Ø550	900
FP-60	Ø600	1000
FP-65	Ø650	1150
FP-70	Ø700	1250
FP-75	Ø750	1350
FP-80	Ø800	1450



AKSİYAL PERVANELER (YEDEK PARÇA)

MODEL	ÇAP (mm)	FİYAT (TL)
PSM 250 PERV	Ø250	375
PSM 300 PERV	Ø300	400
PSM 350 PERV	Ø350	420
PSM 400 PERV	Ø400	480
PSM 450 PERV	Ø450	520
PSM 500 PERV	Ø500	600
PSM 600 PERV	Ø600	840
PKA 160 PERV	Ø160	130
PKA 200 PERV	Ø200	170
PKA 250 PERV	Ø250	210
PEK-200 PERV	Ø200	170
PEK-250 PERV	Ø250	205
PEK-300 PERV	Ø300	220
PEK-350 PERV	Ø350	240





G4 KASET FİLTRE

MODEL	DEBİ (m ³ /h)	BASINÇ (PA)	FİYAT (TL)
592x592x48	4000	35	Fiyat Sorunuz
287x592x48	2000	35	Fiyat Sorunuz
287x287x48	1000	35	Fiyat Sorunuz



G3 METAL YAĞ TUTUCU FİLTRE

MODEL	DEBİ (m ³ /h)	BASINÇ (PA)	FİYAT (TL)
592x592x48	4000	30	Fiyat Sorunuz
287x592x48	2000	30	Fiyat Sorunuz
287x287x48	1000	30	Fiyat Sorunuz



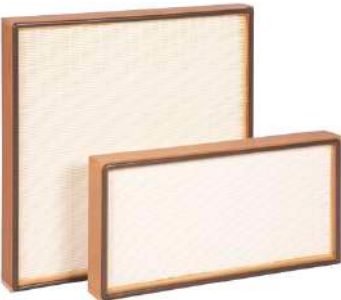
KARBON EMDİRİLMİŞ KASET FİLTRE

MODEL	DEBİ (m ³ /h)	BASINÇ (PA)	FİYAT (TL)
592x592x48	4000	40	Fiyat Sorunuz
287x592x48	2000	40	Fiyat Sorunuz
287x287x48	1000	40	Fiyat Sorunuz



AKTİF GRANÜL KARBON KASET

MODEL	DEBİ (m ³ /h)	BASINÇ (PA)	FİYAT (TL)
592x592x48	900	230	Fiyat Sorunuz
287x592x48	450	230	Fiyat Sorunuz
287x287x48	225	230	Fiyat Sorunuz



H13 HEPA FİLTRE

MODEL	DEBİ (m ³ /h)	BASINÇ (PA)	FİYAT (TL)
610x610x78	600	120	Fiyat Sorunuz
305x610x78	300	120	Fiyat Sorunuz
305x305x78	150	120	Fiyat Sorunuz



H14 HEPA FİLTRE

MODEL	DEBİ (m ³ /h)	BASINÇ (PA)	FİYAT (TL)
610x610x78	600	120	Fiyat Sorunuz
305x610x78	300	120	Fiyat Sorunuz
305x305x78	150	120	Fiyat Sorunuz



H13 YÜKSEK DEBİLİ HEPA FİLTRE

MODEL	DEBİ (m ³ /h)	BASINÇ (PA)	FİYAT (TL)
610x610x292	3400	250	Fiyat Sorunuz
305x610x292	1700	250	Fiyat Sorunuz
305x305x292	850	250	Fiyat Sorunuz



H14 YÜKSEK DEBİLİ HEPA FİLTRE

MODEL	DEBİ (m ³ /h)	BASINÇ (PA)	FİYAT (TL)
610x610x292	3400	280	Fiyat Sorunuz
305x610x292	1700	280	Fiyat Sorunuz
305x305x292	850	280	Fiyat Sorunuz



F7 TORBA FİLTRE

MODEL	DEBİ (m ³ /h)	BASINÇ (PA)	FİYAT (TL)
592x592x535	2250	70	Fiyat Sorunuz
490x592x535	1870	70	Fiyat Sorunuz
287x592x535	1125	70	Fiyat Sorunuz



ELEKTROSTATİK FİLTRE

MODEL	DEBİ (m ³ /h)	BASINÇ (PA)	FİYAT (TL)
560x575x575	3000	100	Fiyat Sorunuz
1035x575x575	5000	100	Fiyat Sorunuz
1450x575x575	7500	100	Fiyat Sorunuz



SİLİNDİRİK KARTUŞ KARBON FİLTRE

MODEL	DEBİ (m ³ /h)	BASINÇ (PA)	FİYAT (TL)
610x610x430	4000	230	Fiyat Sorunuz
305x610x430	2000	230	Fiyat Sorunuz
152x610x430	1000	230	Fiyat Sorunuz



H10 DUMAN TUTUCU FİLTRE

MODEL	DEBİ (m ³ /h)	BASINÇ (PA)	FİYAT (TL)
592x592x292	3000	230	Fiyat Sorunuz
287x592x292	1500	230	Fiyat Sorunuz

